

D.(Luft) 1408
M. Dv. Nr. 279

Nur für den Dienstgebrauch!

Richtlinien
für den Einsatz von Funkmeßgeräten (Flak)
und die Zusammenarbeit mit schweren
Flakbatterien und Flakscheinwerfern

Mit Anhang
Einrichtung von Umwertebaracken

November 1941

Berlin, den 25. 11. 1941

General der Flakwaffe (L. In.4)

Die D. (Luft) 1408, Ausgabe November 1941

**„Richtlinien für den Einsatz von Funkmeßgeräten
(Flak) und die Zusammenarbeit mit schweren
Flakbatterien und Flakscheinwerfern“ mit An-
hang „Einrichtung von Umwertebaracken“**

wird genehmigt und tritt mit dem Tage der Herausgabe in Kraft.

Die D. (Luft) g. 1940, Ausgabe Januar 1941, „Merkblatt über den Einsatz und Truppenversuch für elektrische Flakmeßgeräte 39 T und 39 L“ wird ungültig und ist gem. L.Dv. 99 zu vernichten.

I. A.:

Studemann

Inhalt

	Seite
I. Allgemeines	5
II. Einsatz von Funkmeßgeräten (Flak)	6
A. Marsch	6
B. Stellungserkundung	6
C. Stellungsbau	8
1. Aufstellen des F.M.Ger.	8
2. Deckung	9
3. Tarnung	9
D. Anschluß von Funkmeßgeräten (Flak) an das Netz	10
E. Vermessung von Festzeichen	11
III. Einrichten von Funkmeßgeräten (Flak), schweren Flakbat- terien und Flakscheinwerfern	11
IV. Taktische Feuerleitung	13
A. Zielauffassung	13
B. Zielwahl	14
C. Zielwechsel	15
D. Meldung aufgefaßter Ziele an vorgesetzte Dienststellen	15
E. Feuerform	15
F. Schießverfahren	15
G. Munitionseinsatz und Feuerart	16
H. Feuereröffnung und -beendigung	17
V. Schießtechnische Grundsätze	17
A. Allgemeines	17
B. Anschluß von Leit- und Nebenbatterien	18
C. Übersicht über Eingangswerte bei Zusammenarbeit von F.M. Ger. 39 T (A) und (C) mit Kdo.Ger. 40 u. 36 und Kdo.Hi.Ger. 35	19
D. Die Leitbatterie	19
1. Kdo.Ger. 40	19
2. Kdo.Ger. 36	21
3. Kdo.Hi.Ger. 35	23
E. Die Umwertung	24

I. Allgemeines

	Seite
F. Die Nebenbatterien	26
1. Kdo.Ger. 40	26
2. Kdo.Ger. 36	27
3. Kdo.Hi.Ger. 35	28
VI. Zusammenarbeit mit Flakscheinwerfern	29
A. Allgemeines	29
B. Anschluß von Flakscheinwerfern an Funkmeßgeräte (Flak)	29
C. Leuchttätigkeit	31
VII. Nachrichtenverbindungen	33
A. Allgemeines	33
B. Nachrichtenverbindungen in der Leitbatterie	33
C. Nachrichtenverbindungen in der Nebenbatterie	34
D. Schaltkasten für Leit- und Nebenbatterie	34
E. Nachrichtenverbindungen für Flakscheinwerfer	36
F. Hinweise für die Verlegung und Prüfung der Nachrichtenverbindungen	38
VIII. Ausbildung	39
A. Schwere Flakbatterien	39
1. Allgemeines	39
2. Leistungen des Kdo.Ger. 40 u. 36 und Kdo.Hi.Ger. 35 bei Zusammenarbeit mit F.M.Ger. 39 T (C)	41
3. Hinweise für die Durchführung der Ausbildung	42
B. Flakscheinwerfer	46
1. Leistungen bei Zusammenarbeit mit Funkmeßgeräten (Flak) ..	46
2. Hinweise für die Durchführung der Ausbildung	46
Anhang: Einrichtung von Umwertebaracken	50
A. Ausstattung	50
B. Aufstellung und Anfertigung	51
1. Flakumwertegerät Malsi	51
2. Plantisch	51
3. Schaltkasten	55
C. Arbeitsweise der Bedienungen	57
D. Flakscheinwerfer	59
Anlagenverzeichnis	61

1. Der Einsatz von Funkmeßgeräten (Flak) gewährleistet eine wirkungsvolle Abwehr von Luftangriffen. Das F.M.Ger.¹⁾ arbeitet auf elektrischem Wege und ist unabhängig von Witterung und Tageszeit.

2. Das F.M.Ger. findet Verwendung:

- in Zusammenarbeit mit schweren Flakbatterien zur Ermittlung der Eingangswerte für die Kommandogeräte und
- in Zusammenarbeit mit Flakscheinwerfern zur Ortung von Flugzielen.

3. Unmittelbar an das F.M.Ger. angeschlossene Batterien werden als **Leitbatterien**, über ein Umwertegerät angeschlossene Batterien als **Nebenbatterien** bezeichnet.

4. In der Truppe befinden sich die F.M.Ger. 39 T (A), 39 T (C) und 39 T (D). Mit dem Einsatz des F.M.Ger. 40 T ist zu rechnen.

Sämtliche schießtaktischen, schießtechnischen und nachrichtentechnischen Anordnungen für das F.M.Ger. 39 T (C) gelten sinngemäß für die F.M.Ger. 39 T (D) und 40 T.

5. Das Schießen einer Leitbatterie mit F.M.Ger. 39 T (C), 39 T (D) und 40 T gilt als **Vernichtungsfeuer**.

Leitbatterien mit F.M.Ger. 39 T (A) und sämtliche Nebenbatterien schießen **Störungsfeuer**.

6. Diese Vorschrift enthält alle für eine Flakbatterie wichtigen Anordnungen über Einsatz und Zusammenarbeit der Funkmeßgeräte (Flak) mit Kommandogeräten und Flakscheinwerfern.

7. Die Leistungsangaben der F.M.Ger. sind Ergebnisse von Versuchen der Flakartillerieschulen. Sie sind noch nicht als endgültig zu betrachten.

8. Der Anhang „**Einrichtung von Umwertebaracken**“ ist ein Vorschlag für die zweckmäßige Ausstattung von Umwertebaracken und enthält Anleitungen für die Selbstanfertigung zusätzlicher Geräte.

¹⁾ Die Abkürzung F.M.Ger. = Funkmeßgerät bezieht sich auf das Funkmeßgerät (Flak).

II. Einsatz von Funkmeßgeräten (Flak)

A. Marsch

9. Auf dem Marsche müssen grundsätzlich sämtliche Bausteine der F. M. Ger. (Flak) — auch die Beobachtungs- und Netzgeräte — ausgebaut werden, da sonst die Röhren innen Beschädigungen erleiden können und somit die Bausteine und das Gerät ausfallen.

10. Die F.M.Ger. können Stellungswechsel nur auf guten Straßen durchführen. Sie können nur bedingt und bei größter Vorsicht im Gelände von einem Einsatzort zum anderen gebracht werden.

11. Da der Schwerpunkt der F.M.Ger. verhältnismäßig hoch liegt, besteht die Gefahr, daß das F.M.Ger. bei zu schnellem Fahren in Kurven umschlägt. Bei bester Straße darf auf keinen Fall die Geschwindigkeit von 35 std/km überschritten werden. Mit den zum Gerät gelieferten Eisenrädern, die in den Stellungen anzumontieren sind, dürfen nur Stellungswechsel von wenigen Metern durchgeführt werden. Auch hierbei ist der Ausbau sämtlicher Bausteine unbedingt erforderlich, da das Fahrgestell nur über eine Federung aus Torsionsstäben verfügt, die nicht weich genug ist.

B. Stellungserkundung

12. Die Stellungserkundung für F.M.Ger. muß neben den taktischen Forderungen in bezug auf die Zusammenarbeit mit den Kommandogeräten auch den Forderungen, welche die elektrische Arbeitsweise des Gerätes stellt, gerecht werden.

Die von dem F.M.Ger. ausgestrahlten elektromagnetischen Wellenzüge treffen bei geringen Zielhöhenwinkeln auf über das ebene Gelände hinwegragende Punkte. Durch diese wird die ausgestrahlte Energie wie von einem Flugziel reflektiert. Jede zurückkommende Energie wird auf dem Braunschens Rohr als Zeichen (Festzeichen) sichtbar. Eine große Anzahl von **Festzeichen** kann das Messen — besonders bei geringen Zielhöhenwinkeln — sehr erschweren, mitunter sogar unmöglich machen. Die Stellungswahl ist deshalb so zu treffen, daß nur möglichst wenige und schwache Festzeichen vorhanden sind.

13. Allgemeine Richtlinien für die Stellungswahl der F.M.Ger. sind:

1. Das F.M.Ger. darf nicht auf einem Berge aufgestellt werden, da sonst in der Regel zu viele Festzeichen auf dem Braunschens Rohre erscheinen.
2. Das F.M.Ger. darf nicht in einer tiefen Talmulde aufgestellt werden, da dann das Abstrahlungsdiagramm nicht nur bis zu einem Zielhöhenwinkel von 10° , sondern je nach Tiefe der Mulde bis zu einem entsprechend größeren Zielhöhenwinkel auf dem Boden aufliegt. Die Folge davon ist, daß sämtliche Höhenwinkel- und unter Umständen auch Seitenwinkelmessungen bis zu einem verhältnismäßig großen Zielhöhenwinkel ungenau werden.
3. Das F.M.Ger. darf nicht in unmittelbarer Nähe von Ortschaften und Wäldern aufgestellt werden, da dadurch der Deckungswinkel zu groß wird.
4. Das F.M.Ger. darf möglichst nicht in geringerer Entfernung als 300 m von Starkstromleitungen aufgestellt werden, da sonst die zurückkommende Energie herabgemindert wird.
5. Zu bevorzugen sind Hinter- oder Vorderhangstellungen und flache Talmulden abseits von Häusern und Wäldern mit einem Deckungswinkel bis zu 5° . Bei einer derartigen Aufstellung werden im allgemeinen verhältnismäßig wenige Festzeichen auf dem Braunschens Rohre erscheinen.

14. Zusätzlich zu diesen allgemeinen Richtlinien ist, um den örtlichen Verhältnissen gerecht zu werden, mit dem F.M.Ger. eine Überprüfung der Stellung durch **Festzeichenaufnahme** durchzuführen (siehe Anlage 1). Das Aufnahmeblatt (Flak 98) enthält eine Seitenwinkel- (radial verlaufende Striche) und Entfernungseinteilung (Kreise). Die Seitenwinkel sind von $200''$ zu $200''$ aufgezeichnet. Der Entfernungsmaßstab kann beliebig gewählt werden (zweckmäßig $1 \text{ cm} = 1 \text{ km}$ bzw. $1 \text{ cm} = 2 \text{ km}$.)

15. Die Aufnahme der Festzeichen erfolgt derart, daß das Gerät von $200''$ zu $200''$ der Seite nach verschwenkt wird und in jeder Richtung am Anstiegspunkt der entstehenden Festzeichen die Entfernungen abgelesen und mit Punkten auf das Aufnahmeblatt eingezeichnet werden. Starke Festzeichen sind mit einem roten, mittlere mit einem blauen, schwache Festzeichen mit einem grünen Punkt zu kennzeichnen. Der geschlossene

Festzeichenbereich, in dem das Anmessen eines Zieles unmöglich ist, ist rot durchzuzeichnen. Die Aufnahme ist bei mittelgroßer Empfindlichkeit durchzuführen (etwa 5—6 mm Rauschpegel).

Die Festzeichenaufnahmen sind nach Anlage 1 zu beschriften.

Die Festzeichenaufnahmen zur Stellungserkundung haben bei einem Zielhöhenwinkel von 10° zu erfolgen. F.M.Ger. mit Drehdipol lassen diesen rotieren, um den wahren Betriebsverhältnissen gerecht zu werden.

16. Aus den Festzeichenaufnahmen kann klar ersehen werden, ob und in welchen Richtungen die Stellung für das F.M.Ger. günstig ist. Eine Stellung, die bei einer Festzeichenaufnahme (Zielhöhenwinkel 10°) einen geschlossenen Festzeichenbereich von über 5000 m aufweist, ist ungünstig.

C. Stellungsbau

1. Aufstellen des F.M.Ger. (Flak)

(siehe Anlage 2)

17. Die Stellung des F.M.Ger. soll in bezug auf den Hauptkampfraum seitlich oder hinter dem Kdo.Ger. gewählt werden. Zur Aufnahme von Schießen und opt. Erprobungen mit F.M.Ger. mit Langbasis ist der Meßstand 1 möglichst zwischen F.M.Ger. und Kdo.Ger. zu legen.

18. In unmittelbarer Nähe des F.M.Ger. ist eine Baracke versenkt aufzustellen, die folgende Räume enthält:

- einen Raum für den Meßtr. Führ. III,
- einen Umwerteraum,
- einen Geräteraum zur Aufbewahrung von Ersatzteilen.

Die Baracke für die F.M.Ger.-Bedienung kann sich in einer Entfernung von etwa 30 m vom F.M.Ger. befinden.

19. Der Masch. Satz (Entfernung vom F.M.Ger. etwa 50 m) ist zweckmäßig hinter der Baracke für die F.M.Ger.-Bedienung aufzustellen, um eine Schalldämpfung zu erreichen. Der Masch. Satz ist mit einem Wetterschutz zu versehen (Holzdach und ähnliches).

2. Deckung

20. Das F.M.Ger. kann nur bis zu einem gewissen Grade gegen Bombensplitter geschützt werden, weil eine zu hohe Deckung die Reichweite des Gerätes beeinträchtigt. Der Deckungsbau kann auf folgende Arten erfolgen:

- a) Das F.M.Ger. wird auf gewachsenem Boden aufgestellt. Das Gerät ist mit einem Laufsteg nach Anlage 3 zu umgeben. Hierdurch sind bessere Arbeitsmöglichkeiten für die Bedienungsleute vorhanden. In 80 cm Entfernung von der äußeren Kante des Laufsteges, die am besten mit einer Leiste versehen ist, ist eine doppelte Bretterwand zu errichten, deren Zwischenraum mit Sand ausgefüllt wird (siehe Anlage 4). Die Höhe des Walles darf bis zu 1,05 m betragen (Höhe der Spiegelunterkante bei 10° Erhöhung). Der Zwischenraum zwischen Laufsteg und Wall gilt gleichzeitig als Deckungsgraben für die Bedienung.
- b) Das F.M.Ger. wird bis zur oberen Kante der Räderschutzbleche (75 cm) eingegraben. Gleichzeitig ist bis zur gleichen Tiefe der Raum für den Laufsteg zusätzlich 80 cm an allen Seiten auszugraben (siehe Anlage 5). Hierbei ist auf einer Seite eine Abschrägung für die Einfahrt des F.M.Ger. zu berücksichtigen. Am Rande der Grube ist nach Anlage 5 ein Wall von 30 cm aufzuschütten. An der Einfahrtsstelle ist die Deckung durch zwei Sandsackwälle durchzuführen, deren Zwischenraum gleichzeitig Eingang für die Bedienung ist. Der Zwischenraum zwischen Laufsteg und Wall gilt als Deckungsgraben für die Bedienung (Gesamttiefe 1,05 m).

21. Das nach Ziffer 20a angeführte Verfahren ist grundsätzlich dann anzuwenden, wenn die Stellungserkundung nach den Ziffern 14 bis 16 günstige Verhältnisse ergeben hat.

Bei zu großer Anfälligkeit des F.M.Ger. gegen Festzeichen, welche durch Eingraben herabgemindert werden kann, ist das in Ziffer 20b beschriebene Verfahren anzuwenden.

3. Tarnung

22. a) Gegen Fliegersicht ist das F.M.Ger. nur in besonderen Fällen zu tarnen (z. B. bei Ausfall des Gerätes und gleichzeitiger feindlicher Fliegertätigkeit bei Tage). Die Tarnung kann in diesen Fällen mit Tarnnetzen erfolgen.

b) Gegen Erdsicht ist das F.M.Ger. nur dann zu tarnen, wenn nicht gemessen wird. Wird die Meßtätigkeit aufgenommen, so muß die Tarnung sich schnell entfernen lassen, da andernfalls die Reichweite beeinträchtigt werden kann.

Die Tarnung kann ausgeführt werden durch Holzrahmen, in die Stoff- oder Tarnnetze gespannt sind, oder durch Faschinenwände. Die Tarnmittel müssen jederzeit leicht umzuklappen sein.

D. Anschluß von Funkmeßgeräten (Flak) an das Netz

23. Das F.M.Ger. ist zur Schonung des Masch. Satzes und zur Kraftstoffersparnis nach Möglichkeit an das Ortsnetz bzw. Überlandnetz anzuschließen. Der Anschlußpunkt muß nach Möglichkeit direkt vom Netz bzw. einer Hauptleitung abzweigen und nicht von bereits überlasteten Leitungen (Hausanschlüsse, Gehöfte usw.). Die Zuleitung muß bis an das F.M.Ger. mit etwa 15 bis 20 Amp. je Ader belastbar sein. Bis auf etwa 100 m kann sie an das F.M.Ger. als Freileitung herangeführt werden; von dort ab ist sie, wenn irgend möglich, als Erdkabel zu verlegen.

Splitterschutz für die Zuleitung ist am besten gewährleistet durch feste Verlegung etwa $\frac{1}{2}$ m unter der Erdoberfläche. Ist dies nicht möglich bzw. muß mit häufigem Stellungswechsel gerechnet werden, so ist das Zuleitungskabel mittels Rohrschellen an Pfählen von etwa $\frac{1}{2}$ bis 1 m Höhe und mit etwa 3 m Abstand voneinander aufzuhängen. Um den notwendigen Wetterschutz zu haben, ist eine Überdachung durch hölzerne Kabelreiter vorzunehmen.

Der Anschluß an das F.M.Ger. muß über einen Umschalter führen, der bei Ausfall des Netzanschlusses einen sofortigen Übergang auf Betrieb mit Masch. Satz ermöglicht. In die Zuleitung zum F.M.Ger. ist in jedem Falle der Regeltransformator einzuschalten. Eine Absicherung der Netzzuleitung vor dem F.M.Ger. (bzw. dem Regeltrafo) ist anzubringen.

Bei der Verlegung des Zuleitungskabels ist darauf zu achten, daß es von parallelaufenden Fernsprech- und anderen Leitungen einen Abstand von mindestens 1 m haben muß, um Induktionsstörungen zu verhindern.

E. Vermessung von Festzeichen

24. Die Vermessung von Festzeichen für F.M.Ger. erfolgt im wesentlichen zum Zwecke der Nullpunktjustierung. Bei der Vermessung ist zu beachten, daß mit größtmöglicher Genauigkeit festgestellt werden muß, ob es sich bei dem auf dem Braunschen Rohr erscheinenden Zeichen auch tatsächlich um das in der betreffenden Richtung befindliche Standziel handelt. Eine genaue Richtungsüberprüfung und eine eingehende Untersuchung der Umgebung des Standzieles sind erforderlich.

Im wesentlichen kommen für die Nullpunktjustierung Festzeichen in Frage, welche in einer Entfernung von über 5 km liegen. Der Anstiegspunkt des Festzeichens muß klar erkennbar und darf nicht durch ein in der Nähe befindliches anderes Zeichen verwaschen sein. Festzeichen mit schwankender Amplitude sind für die Nullpunktjustierung des F.M.Ger. unbrauchbar.

Die genaue Lage der Festzeichen ist in eine Festzeichenaufnahme (siehe Anlage 1) einzuzeichnen, die bei einem Zielhöhenwinkel von weniger als 10° je nach örtlichen Verhältnissen aufgenommen ist, um die zur Nullpunktjustierung geeigneten Festzeichen einwandfrei zu erkennen. Der betreffende Zielhöhenwinkel, unter welchem die Aufnahme erfolgte, ist auf dem Aufnahmeblatt zu vermerken.

Die Festzeichenaufnahme ist auf Pappe aufzuziehen und, um rasch zur Hand zu sein, in der Nähe des F.M.Ger. aufzubewahren.

Durch den nach Ziffer 20a gebauten Wall (Höhe bis Spiegelunterkante bei Zielhöhenwinkel 10°) entstehen keine Entfernungsfehler.

Die Durchführung der Nullpunktjustierung im einzelnen siehe D. (Luft) 1460 und 1461.

III. Einrichten von Funkmeßgeräten (Flak), schweren Flakbatterien und Flakscheinwerfern

25. Bei Zusammenarbeit mit F.M.Ger. wird jede Richtung grundsätzlich nach Gitternord festgelegt.

26. Dazu sind die Stellungen der F.M.Ger., der schweren Flakbatterien und Flakscheinwerfer genau zu vermessen. An Vermessungswerten sind erforderlich:

Stellungsunterschied zwischen F.M.Ger. und schweren Flakbatterien (Flakscheinwerfern) nach Richtung und Größe, Richtung und Entfernung von jeder Stellung zu mehreren gut sichtbaren Richtpunkten.

Die Vermessung wird von Flakauswertezügen, militärischen oder zivilen Vermessungsstellen durchgeführt.

27. Mit Hilfe der vermessenen Richtpunkte sind alle Geräte nach Gitternord einzurichten.

28. Nach den gegebenen Vermessungswerten sind die Stellungen von Nebenbatterien und angeschlossenen Flakscheinwerfern maßstabsgerecht auf den Tisch der Umwertegeräte zu übertragen (siehe D. (Luft) T. 1453).

29. Zur Überprüfung der Vermessung, des Einrichtens und der Justierung der Umwertegeräte ist eine Richtungsprüfung zwischen F.M.Ger. und Nebenbatterien bzw. angeschlossenen Flakscheinwerfern durchzuführen. Dazu richtet das F.M.Ger. einen aus allen Stellungen sichtbaren Richtpunkt an. Die F.M.Ger.-Werte werden an den Umwertegeräten der Nebenbatterien bzw. der Flakscheinwerferumwertungen eingestellt. Die Ausgangswerte der Umwertegeräte werden dann an die Kdo.Ger. bzw. Flakscheinwerfer übertragen und dort eingestellt. Es müssen dann alle Kommandogeräte und Flakscheinwerfer den vom F.M.Ger. angerichteten Richtpunkt im Visier haben.

Ablagen können folgende Begründung haben:

Fehler in der Vermessung der Stellungen,
Einrichtfehler der Geräte,
Einricht- und Justierfehler am Umwertegerät.

Ist ein aus **allen** Stellungen gut sichtbarer Richtpunkt nicht vorhanden, so ist die Richtungsprüfung mit einzelnen Nebenbatterien bzw. Flakscheinwerfern nacheinander durchzuführen.

Fehlen Richtpunkte, die aus mehreren Stellungen zu sehen sind, ist die Richtung nach Gestirnen zu überprüfen.

IV. Taktische Feuerleitung

A. Zielauffassung

30. Da F.M.Ger. infolge großer Richtschärfe einen geringen Öffnungswinkel haben, ist die Zielauffassung erschwert.

Um alle Ziele sicher aufzufassen, ist die Einweisung der F.M.Ger. durch Flukommeldungen, Vorwarngeräte und die Anwendung besonderer Suchverfahren erforderlich.

31. **Vorwarngeräte** [Funkmeßgerät (Flum)] suchen in dem ihnen zugewiesenen Beobachtungsraum und melden erfaßte Flugziele nach Seite und Entfernung an alle angeschlossenen Flugmeldeauswertungen (Flakdivisionen, Gruppen und Untergruppen).

Auf den Auswertestellen werden die Standortangaben der Flugziele in Planquadrate umgewertet und an die Leitbatterien durchgegeben.

In den Flakbatterien werden die Planquadrate wieder in Seitenwinkel und Entfernung — bezogen auf den Standpunkt des F.M.Ger. — umgewertet. Am Plantisch 1 (siehe Ziffer 154 und Anlage 22) werden die Planquadrate eingestellt. Seitenwinkel und Entfernung werden abgelesen und fernmündlich an das F.M.Ger. gegeben. Am F.M.Ger. werden die Werte durch einen Bedienungsmann (B. 7) aufgenommen und durch Megaphon ausgerufen.

Meßtruppführer III kommandiert:

„Ziel auffassen!“

„Seite ...!“

„Entfernung ...!“

Die Durchführung des Richtens erfolgt gemäß D. (Luft) 1460 und 1461.

32. Stehen Meldungen von Vorwarngeräten nicht zur Verfügung, müssen F.M.Ger. Ziele nach Anhaltswerten auffassen.

Anhaltswerte sind:

Scheinwerfertätigkeit, Flakfeuer, Flugzeuggeräusch, Leuchtbomben, Bombenabwurf.

Bei Vorhandensein mehrerer Anhaltswerte entscheidet der Takt. Schießende, welches Ziel zu suchen und aufzufassen ist.

Meßtruppführer III kommandiert:

„Ziel auffassen, Flugzeug 12!“

Durchführung des Suchens erfolgt gemäß D. (Luft) 1460 und 1461.

33. Fehlen Vorwarnungen und Anhaltswerte, so hat jedes F.M.Ger. bei Alarmstufe I den der Batterie zugewiesenen Hauptkampf- und Beobachtungsraum laufend zu überwachen und nach Zielen abzusuchen.

Meßtruppführer III kommandiert:

„Suchen in Richtung 3—7!“
(Hauptkampf- und Beobachtungsraum)

Durchführung des Suchens erfolgt gemäß D. (Luft) 1460 und 1461.

34. Infolge des Betriebsgeräusches der F.M.Ger. sind an der Befehlsstelle I Flugzeuggeräusche schwer wahrzunehmen und zu orten. Es ist deshalb zweckmäßig, einen Flugmeldeposten mehrere 100 m in den Hauptkampf- und Beobachtungsraum vorzuschieben und ihn durch Fernsprecher mit dem F.M.Ger. zu verbinden.

B. Zielwahl

35. In erster Linie sind Ziele im Hauptkampfraum zu bekämpfen.

Vernichtungsfeuer gegen beleuchtete Ziele im günstigen Wirkungsbereich geht grundsätzlich jeder anderen Bekämpfung voran.

Fliegt in den Hauptkampfraum ein zweites, jedoch unbeleuchtetes Ziel ein, ist dieses von Leitbatterien mit F.M.Ger. 39 T (C) zu bekämpfen. Leitbatterien mit F.M.Ger. 39 T (A) und Nebenbatterien bekämpfen weiter das beleuchtete Ziel.

36. Befindet sich im Hauptkampfraum kein Ziel, können Ziele im günstigen Wirkungsbereich bekämpft werden.

37. Sind im Hauptkampfraum bzw. im günstigen Wirkungsbereich mehrere Ziele, ist selbständig das gefährlichste und für den Beschuß günstigste Ziel zu bekämpfen.

38. Greifen mehrere Ziele im gleichen Wirkungssektor an, ist die Feuervereinigung mehrerer Batterien auf ein Ziel im Vernichtungs- und im Störungsfeuer anzustreben.

39. Nebenbatterien entscheiden die Zielwahl nach denselben Grundsätzen.

40. Anweisungen über das Verhalten der F.M.Ger.-Bedienung bei Tiefangriffen siehe D. (Luft) 1460 und 1461.

C. Zielwechsel

41. Der selbständige Zielwechsel ist erforderlich, wenn der Abschuß erzielt ist, das Ziel sich außerhalb des günstigen Wirkungsbereiches befindet, bei Bekämpfung eines unbeleuchteten Zieles ein Ziel von Flakscheinwerfern aufgefaßt wird (Ausnahme siehe Ziffer 36), ein unbeleuchtetes Ziel außerhalb des Hauptkampfraumes bekämpft wird und ein Ziel in den Hauptkampfraum einfliegt.

D. Meldung aufgefaßter Ziele an vorgesetzte Dienststellen

42. Die Batterien melden erfaßte Ziele auf einer durchgeschalteten Fernsprechleitung gleichzeitig an Untergruppe, Gruppe und Flakdivision. Hierdurch werden die vorgesetzten Dienststellen über die Gefechstätigkeit unterrichtet und die Voraussetzungen für die Durchführung der Nachtjagd gegeben.

Die vom F.M.Ger. ermittelten Werte werden am Plantisch 2 in Planquadrate umgewertet (siehe Ziffer 154 und Anlage 22).

43. In Ausnahmefällen können vorgesetzte Dienststellen auf dieser Leitung den Leitbatterien andere Ziele zuweisen.

E. Feuerform

44. Vernichtungsfeuer ist die wirksamste Feuerform und daher immer anzustreben. Der schnelle Übergang von einer Feuerform zu einer anderen muß exerzierrmäßig geübt sein.

F. Schießverfahren

45. Beim Schießen mit F.M.Ger. sind folgende Schießverfahren möglich:

1. **Gegen unbeleuchtete Ziele, Ziel vom Kdo.Ger. nicht aufgefaßt.**

Die vom F.M.Ger. ermittelten Werte werden am Kdo.Ger. eingestellt.

Dieses Verfahren ist unter den gegebenen Voraussetzungen von Leit- und Nebenbatterien mit F.M.Ger. 39 T (A) und (C) anzuwenden.

2. Gegen unbeleuchtete Ziele, Ziel vom Kdo.Ger. aufgefaßt.

Es wird nur die vom F.M.Ger. ermittelte e eingeführt, Seiten- und Zielhöhenwinkel werden durch optisches Anrichten ins Gerät gebracht.

Dieses Verfahren ist für Leit- und Nebenbatterien bei Ausstattung mit Kdo.Ger. 40 und 36 möglich. Da die Eingangswerte sehr genau und tendenzmäßig ermittelt werden, sind die Erfolgsaussichten besonders gut.

Für Kdo.Hi.Ger. 35 ist dieses Verfahren nur bei Verwendung von K-Pulver möglich.

3. Gegen beleuchtete Ziele.

Seiten- und Höhenwinkel werden durch optisches Anrichten ins Kdo.Ger. (Kdo.Hi.Ger.) gebracht. Die Entfernung wird durch E. 1 gemessen.

„Bei Entfernungen über **5000 m** ist im allgemeinen die elektrische e des F.M.Ger. ins Kdo. Ger. (Kdo.Hi. Ger.) einzuführen. Sind keine guten E.Meßleute vorhanden, ist auch bei Entfernungen unter **5 000 m** die elektrische e einzuführen.“

G. Munitionseinsatz und Feuerart

46. Den Munitionseinsatz regelt der Takt. Schießende. Gegen Ziele, die im Vernichtungsfuer bekämpft werden, ist größter Munitionseinsatz berechtigt, auch wenn der Gegner sich durch Abwehrbewegungen (Drücken, Kurven) dem Feuer zu entziehen sucht.

47. Es ist nur Gruppenfeuer zu schießen.

Entsprechend dem Munitionseinsatz, dem Auftrag und dem Zielverhalten ist vom Techn. Schießenden die Feuerfolge zu wählen.

H. Feuereröffnung und Beendigung

48. Das Feuer ist durch den Takt. Schießenden der Leit- bzw. Nebenbatterie selbständig zu eröffnen, wenn ein Ziel in den Wirkungsbereich (unter 25 sek. Geschößflugzeit) einfliegt und die Geräte und Geschütze eingesteuert sind.

49. Feuerbeendigung ist zu geben, wenn
der Abschuß erzielt ist oder
das Ziel den Wirkungsbereich verlassen hat.

V. Schießtechnische Grundsätze

A. Allgemeines

50. Das F.M.Ger. wird in Batterien mit Kdo.Ger. 40 und 36 bis zu 20 m vom Kdo.Ger. entfernt eingesetzt.

In Batterien mit Kdo.Hi.Ger. 35 muß der Mindestabstand des F.M.Ger. vom äußersten Geschütz 70 m betragen. Der Stellungsunterschied F.M.Ger.—Kdo.Hi.Ger. von mindestens 120 m bleibt unberücksichtigt. Umwertung ist verboten.

51. Für die Errechnung der Schußwerte ist das Kdo.Ger. 40 als fast automatisch arbeitendes Gerät in hohem Maße von der genauen und tendenzgerechten Einführung der Eingangswerte abhängig. Das F.M. Ger. 39 T (A) erfüllt diese Anforderung nicht. Deshalb ist das Kdo.Ger. 40 für die Zusammenarbeit mit F.M.Ger. 39 T (A) in Leit- und Nebenbatterien nicht einzusetzen.

52. Bei Zusammenarbeit des F.M.Ger. 39 T (C) mit Kdo.Ger. 40 werden die besten Ergebnisse erzielt. Es sind bevorzugt Batterien mit Kdo.Ger. 40 als Leitbatterien mit F.M.Ger. 39 T (C) einzusetzen.

Das Kdo.Ger. 36 ist für die Zusammenarbeit mit F.M.Ger. 39 T (A) und (C) in Leit- und Nebenbatterien gut geeignet.

Die Zusammenarbeit des F.M.Ger. mit dem Kdo.Hi.Ger. 35 ist in Leit- und Nebenbatterien ungünstig.

Batterien mit Kdo.Hi.Ger. 35 sind wegen der Schwierigkeit der F.M.Ger.-Aufstellung möglichst nicht als Leitbatterien einzusetzen.

Deckbl. 6

Deckbl. 3

B. Anschluß von Leit- und Nebenbatterien

53. Anschluß einer Leitbatterie an ein zweites F.M.Ger. Damit bei Ausfall eines F.M.Ger. nicht die Feuerkraft der Batterie verlorengeht, ist jede Leitbatterie noch als Nebenbatterie an ein anderes F.M.Ger. anzuschließen. Hierzu muß jede Leitbatterie mit einem Umwertegerät ausgerüstet sein.

Der Ausfall eines F.M.Ger. ist den vorgesetzten Dienststellen und den Nebenbatterien zu melden.

Die bisherige Leitbatterie arbeitet sofort als Nebenbatterie weiter.

Der Anschluß einer Leitbatterie an ein zweites F.M.Ger. muß so erfolgen, daß die zweite Leitbatterie ebenfalls als Nebenbatterie an die erste Leitbatterie angeschlossen werden kann.

54. Anschluß einer Nebenbatterie an zwei Leitbatterien. Der Anschluß einer Nebenbatterie an zwei Leitbatterien ist aus zwei Gründen erforderlich:

1. um bei Ausfall eines F.M.Ger. die Feuerkraft der Nebenbatterien zu erhalten,
2. um den Takt. Schießenden der Nebenbatterien die Möglichkeit zu geben, nach den Grundsätzen der Zielwahl das taktisch wichtigste und günstigste Ziel zu bekämpfen.

Die Werte des einen F.M.Ger. gehen über das Umwertegerät zum Kdo.Ger., während die Werte des zweiten F.M.Ger. zum Plantisch 3 (siehe Ziffer 154 und Anlage 22) gehen und dort den Fliegerweg aufzeichnen.

Der Umwerteführer unterrichtet den Takt. Schießenden über die Bewegung der von beiden F.M.Ger. aufgefaßten Ziele. Nach Entscheidung des Takt. Schießenden können durch Umschaltung die Werte des einen oder anderen F.M.Ger. zum Umwertegerät geleitet werden. Die Werte des anderen F.M.Ger. werden dann zum Plantisch 3 geleitet.

C. Übersicht über Eingangswerte bei Zusammenarbeit von F.M.Ger. (Flak) 39 T (A) und (C) mit Kdo.Ger. 40 und 36 und Kdo.Hi.Ger. 35

		F.M.Ger. 39 T (C)			F.M.Ger. 39 T (A)		
Leitbatterie	Kdo.Ger. 40	e_M	γ_M	σ_M	./.		
	Kdo.Ger. 36	e_M	γ_M	σ_M	e_M	h_M	σ_M
	Kdo.Hi.Ger. 35	e_M	γ_M	σ_M	e_M	h_M	σ_M
Umwertung		e_M	γ_M	σ_M	e_M	h_M	σ_M
Nebenbatterie	Kdo.Ger. 40	e_M	γ_M	σ_M	./.		
	Kdo.Ger. 36	e_M	h_M	σ_M	e_{KM}	h_M	σ_M
	Kdo.Hi.Ger. 35	e_M	h_M	σ_M	e_M	h_M	σ_M

D. Die Leitbatterie

1. Kdo.Ger. 40

55. Übertragung der Eingangswerte.

Die Werte des F.M.Ger. werden vom Schaltkasten mit Fernsprechhilfsleitung oder mit s. F.K. ans Kdo.Ger. übertragen.

Bei Kdo.Ger. 40 mit Empfängerkasten für elektrische Übertragung zwischen F.M.Ger. und Kdo.Ger. 40 wird die Fernsprechhilfsleitung über einen Galgen an dem Anschluß für Fernsprechhilfsleitung angeschlossen. E. 1, E. 2 und E. 3 schließen sich mit ihren Hörgarnituren an den entsprechenden Anschlußdosen an.

Bei Kdo.Ger. 40 ohne Empfängerkasten werden die F.M.Ger.-Leitungen über einen Galgen an den Fernsprechzusatzkasten für Kdo.Ger. 40 oder an das Aufnahmestück für die F.M.Ger.-Leitungen (siehe Anlage 6) geführt und dort an den bezeichneten Anschlußstellen für Entfernung, Seiten- und Höhenwinkel angeschlossen. An den Steckdosen des Aufnahmestückes schließen sich E. 1, E. 2 und E. 3 mit ihren Hörgarnituren an.

56. Einführung der Eingangswerte.

Bei Kdo.Ger. 40 mit Empfängerkasten.

E. 1 stellt durch Drehen des E-Meßhandrades laufend die übermittelte e_M an der Anzeige für Meßentfernung des Empfängerkastens für elektrische Übertragung ein.

2.4

E. 2 stellt laufend den übermittelten Zielseitenwinkel an der Anzeige für Seitenwinkel zum Meßpunkt des Empfängerkastens ein.

E. 3 stellt laufend den übermittelten Zielhöhenwinkel an der Anzeige für Zielhöhenwinkel zum Meßpunkt des Empfängerkastens ein.

Bei Kdo.-Ger. 40 ohne Empfängerkasten.

E. 1 stellt von seinem Arbeitsplatz mittels des E-Meßhandrades laufend die übermittelte e_M an der e_M -Ableseskala des Em. 4 m R 40 ein.

Damit der E. 1 von seinem Arbeitsplatz die e_M genau einstellen kann, müssen an der Ableseskala des Em. 4 m R 40 ein Winkelspiegel und eine Lupe angebracht werden.

E. 2 stellt laufend den übermittelten Zielseitenwinkel an der Anzeige für Seitenwinkel zum Meßpunkt ein.

E. 3 stellt laufend den übermittelten Zielhöhenwinkel an der Anzeige für Höhenwinkel zum Meßpunkt ein.

Der Anschluß für Fernsprechhilfsleitung am Kdo.Ger. 40 muß für die fernmündliche Übertragung der Schußwerte bei Ausfall der Übertragungsleitungen freibleiben.

Das Beobachtungsfernrohr des Techn. Schießenden am Kdo.Ger. 40 ist zusätzlich durch einen Mann, der über gutes Nachtsehvermögen verfügt, zu besetzen, um das Flugzeug (Auspufflamme) im Dunkeln aufzufassen. Hat er das Flugzeug erkannt, so ruft er aus: „Ziel aufgefaßt!“. Daraufhin sehen E. 2 und E. 3 in die Richtfernrohre. Der zusätzlich eingeteilte Bedienungsmann bleibt am Beobachtungsfernrohr und gibt Verbesserungen für den E. 2 und E. 3, bis diese das Ziel erkannt haben und optisch anrichten.

Zu den optisch ermittelten Werten für σ_M und γ_M wird nur noch die vom F.M.Ger. ermittelte e_M eingestellt. Vom F.M.Ger. werden jedoch die Werte für σ_M und γ_M laufend weiter durchgegeben.

Ist das Ziel verloren, rufen E. 2 und E. 3 aus: „Ziel verloren!“ und stellen sofort wieder die vom F.M.Ger. ermittelten Werte für σ_M und γ_M ein.

Diese Übergänge in der Ermittlung der Eingangswerte für σ_M und γ_M dürfen keine Ungenauigkeiten oder Tendenzstörungen in der Einleitung der Werte mit sich bringen.

57. Ermittlung der Schußwerte.

Die Ermittlung der Schußwerte erfolgt gemäß L.Dv. 400/4 b.

Bei Höhenänderung und einem Zielhöhenwinkel unter 10° wird mit „Automatisch Kurs“, sonst immer mit „Handkurs“ gearbeitet.

Bei kleineren Schwankungen in der Einführung von σ_M und γ_M werden auf der Mattglastrommel des Spurseitenwinkelschreibers ungleichmäßige Kurven aufgezeichnet. Der B. 4 muß diese ausgleichen, indem er den allgemeinen Verlauf der aufgezeichneten Kurve mit einer Kurve des inneren Zylinders in Deckung bringt.

B. 5 stellt die vom Kdo.Ger. ermittelte v_h ein. Untendenzmäßige und ungleichmäßige Einführung von e_M und σ_M bedingen ein Schwanken des v_h -Zeigers. In diesem Falle stellt der B. 5 entsprechend der bisherigen oder wahrscheinlichen v_h den oberen oder unteren Zeigerausschlag ein. Beispiel: Die v_h betrug bei ruhiger Arbeit des Gerätes 90—100 m/sek. Schlägt nun der Zeiger zwischen 60 und 80 m/sek aus, sind 80 m/sek, schwankt der Zeiger zwischen 110 und 130 m/sek, sind 110 m/sek einzustellen.

Ändert das Ziel grundsätzlich während der Zünderlaufzeit Richtung und Höhe, ist gemäß L.Dv. 400/4 b mit „Pendelkurs“ und „Pendelhöhe“ zu arbeiten.

Eingriffe in den Arbeitsgang des Kdo.Ger. sind verboten.

Entscheidend für den Erfolg des Schießens mit F.M.Ger. und Kdo.Ger. 40 ist die Fähigkeit des Techn. Schießenden, alle Möglichkeiten zur jeweilig besten Ermittlung der Schußwerte zu erfassen. Voraussetzung dafür ist vollkommene Beherrschung der Theorie und Arbeitsweise des Kdo.Ger. 40.

2. Kdo.Ger. 36

58. Übertragung der Eingangswerte.

Die Werte des F.M.Ger. werden vom Schaltkasten mit Fernsprechhilfsleitung oder mit s. F.K. ans Kdo.Ger. geleitet. Die F.M.Ger.-Leitungen werden über einen Galgen an das Aufnahmestück für die F.M.Ger.-Leitungen geführt und dort an den bezeichneten Anschlußstellen für Entfernung, Seiten- und Höhenwinkel bzw. Höhe angeschlossen.

B. 5, E. 2 und E. 3 (B. 4 bei Zusammenarbeit mit F.M.Ger. 39 T [A]) schließen sich mit ihren Hörgarnituren an den Steckdosen des Aufnahmestückes an.

59. Einführung der Eingangswerte.

- B. 5 stellt laufend die übermittelte e_M an der e_{KM} -Trommel ein.
- E. 2 stellt laufend den übermittelten Zielseitenwinkel am Grundseitenteilkreis ein.
- E. 3 stellt laufend den übermittelten Zielhöhenwinkel an der Höhenwinkelskala auf dem Em. 4 m R (H) ein (siehe Anlage 7). Ist die Höhenwinkelskala noch nicht angebracht, wird der Zielhöhenwinkel an der γ -Skala der e_{KM} -Trommel eingestellt.

Bei Zusammenarbeit mit F.M.Ger. 39 T (A) wird statt des Zielhöhenwinkels die Zielhöhe übertragen.

- B. 4 stellt die übermittelte Zielhöhe am Höhenkasten ein. Danach stellt er laufend mit dem Handrad für Zielhöhenwinkel die am Höhenkasten eingestellte Zielhöhe an der e_{KM} -Trommel ein.

Die Tätigkeiten des B. 4 und B. 5 sind voneinander abhängig. Praktisch treten aber aus folgenden Gründen keine Schwierigkeiten auf:

Die Einstellung ist bei geringen Entfernungen schwierig, da dann die Änderung des Zielhöhenwinkels ziemlich groß ist und die h-Kurven auf der e_{KM} -Trommel ziemlich steil verlaufen. Dafür kann aber B. 4 bei geringen Entfernungen das Handrad für Zielhöhenwinkel mit beiden Händen erfassen.

Bei größeren Entfernungen (über 5000 m) ist die Einstellung der h_M nur mit einer Hand möglich, da B. 4 zur genauen Einstellung soweit wie möglich nach rechts treten muß. Auf größeren Entfernungen sind jedoch die Veränderungen des Zielhöhenwinkels gering und daher die Einstellung der h_M mit einer Hand leicht durchzuführen.

Ein Mann, der über gutes Nachtsehvermögen verfügt, versucht durch das Beobachtungsfernrohr des Techn. Schießenden das Flugziel (Auspuffflamme) aufzufassen. Im übrigen verhalten sich E. 1—3 sinngemäß nach Ziffer 56.

B. 11 liest beim optischen Richten an der e_{KM} -Trommel die h_M ab und ruft sie laufend B. 4 zu. Höhenänderungen meldet er dem Techn. Schießenden.

60. Ermittlung der Schußwerte.

Die Ermittlung der Schußwerte erfolgt gemäß L.Dv. 400/4a.

Bei kleineren Schwankungen in der Ermittlung und Einführung der Eingangswerte wird auf dem Flugrichtungstisch ein ungleichmäßiger Kurs aufgezeichnet. B. 6 läßt diese Schwankungen unberücksichtigt und stellt einen dem Zielverhalten entsprechenden Kurs ein.

Ändert das Ziel grundsätzlich während der Geschosßflugzeit die Richtung, so ist ein mittlerer Kurs einzustellen und stehenzulassen.

Bei stetiger Höhenänderung ist die vom Kdo.Ger. ermittelte v_v einzustellen.

Fällt und steigt das Ziel während der Zünderlaufzeit, ist keine v_v einzustellen.

Fällt das Ziel dauernd, verändert aber dabei während der Zünderlaufzeit die Tendenz der Höhenänderung (Treppenflug), ist eine mittlere v_v einzustellen.

Eingriffe in den Arbeitsgang des Kdo.Ger. sind nur soweit erlaubt, wie sie in der L.Dv. 400/4a festgelegt sind.

3. Kdo.Hi.Ger. 35

61. Übertragung der Eingangswerte.

Die Werte des F.M.Ger. werden vom Schaltkasten mit s. F.K. ans Kdo. Hi.Ger. geleitet. Über einen Galgen werden die F.M.Ger.-Leitungen an das Aufnahmestück für F.M.Ger.-Leitungen geführt und dort an den bezeichneten Anschlußstellen für Entfernung, Seiten- und Höhenwinkel bzw. Höhe angeschlossen.

B. 5, B. 6 und B. 7 schließen sich mit ihren Hörgarnituren an den Steckdosen des Aufnahmestückes an.

62. Einführung der Eingangswerte.

B. 5 stellt laufend den übermittelten Zielseitenwinkel am Grundseitenteilkreis ein (Teilkreis des Zielwegdarstellers 35). Sprünge meldet er B. 8.

B. 6 stellt laufend den übermittelten Zielhöhenwinkel an der Anzeige für Meßhöhenwinkel ein.

Bei Zusammenarbeit mit F.M.Ger. 39 T (A) stellt er durch Drehen des Höhenrichtrades den e_M -Zeiger der e-Trommel laufend auf die übermittelten h_M -Kurve. B. 6 steht hierzu neben B. 10.

B. 7 stellt laufend die übermittelte e_M an der Ablesekala für e_M ein. Dazu tritt er links neben B. 13.

Um die v_e stets ruhig zu ermitteln, muß er bei Tendenzschwankungen die Handfalle drücken. Den Wechsellpunkt ruft er laut aus.

63. Ermittlung der Schußwerte.

B. 8 und B. 10 mitteln den Ausschlag der Tachometernadeln und stellen das Mittel auf die Nullmarke der Tachometer zurück. Sprünge berücksichtigen sie nicht.

B. 9 deckt mit den e_T -Zeiger die h_M -Kurve ab und hat so den richtigen Höhenwinkelvorhalt ohne große Schwankungen ermittelt. Die Tachometernadel muß, wenn das Ziel die Höhe beibehält, um die Nullmarke des Tachometers pendeln. Zeigt der mittlere Ausschlag der Tachometernadel eine größere stetige Ablage vom Nullpunkt, so muß B. 9 ihn auf die Nullmarke des Tachometers stellen, da angenommen werden muß, daß das Ziel seine Höhe ändert.

Die weitere Ermittlung der Schußwerte erfolgt gemäß L.Dv. 400/4 a. Eingriffe in den Arbeitsgang des Kdo.Hi.Ger. sind verboten.

E. Die Umwertung

64. Übertragung der Eingangswerte.

Vom Schaltkasten werden die F.M.Ger.-Leitungen ans Umwertgerät geführt und an den Anschlußdosen angeschlossen (siehe Ziffer 153 und Anlage 21).

A. 1, A. 2 und A. 3 schließen sich mit ihren Hörgarnituren an den entsprechenden Anschlußdosen an.

65. Einstellung der Eingangswerte.

Bei Zusammenarbeit mit F.M.Ger. 39 T (C) stellen ein:

A. 1 den Zielseitenwinkel (σ_M),

A. 2 die Meßentfernung (e_M),

A. 3 den Zielhöhenwinkel (γ_M).

Bei Zusammenarbeit mit F.M.Ger. 39 T (A) stellen ein:

A. 1 den Zielseitenwinkel (σ_M),

A. 2 die Meßentfernung (e_M),

A. 3 die Zielhöhe (h_M).

Die Einstellung erfolgt nach der D. (Luft) T. 1453. Die vom F.M.Ger. kommenden Werte müssen mit **größter** Genauigkeit unter Wahrung der Tendenz eingestellt werden. Die Genauigkeit der Einstellung geht vor die tendenzgerechte Einführung. Nur größere Ungenauigkeiten sind tendenzmäßig auszugleichen.

Größere Ungenauigkeiten treten beim Einstellen im Bereich des Wechsellpunktes auf. Bei kommendem Ziel verändert sich die Seite zum Wechsellpunkt hin schneller, so daß der Seiteneinsteller (A. 1) leicht etwas zurückbleibt. Die v_e dagegen wird kleiner, der e_M -Einsteller (A. 2) eilt vor. Der Fehler wird um so größer, je kleiner die e_{KW} ist und je später der Wechsellpunkt erkannt wird.

Der Umwerteführer muß deshalb den Zielweg beobachten und rechtzeitig durch den Ausruf „Wechsellpunktbereich!“ auf sorgfältigste Arbeit hinweisen. Er verbessert die Einsteller so, daß auch im Wechsellpunktbereich ein gerader Zielweg aufgezeichnet wird.

Eine Verbesserung der vom Umwertegerät errechneten Zielhöhe im Wechsellpunkt ist verboten. Deshalb führt der Zielhöhenwinklereinsteller im Wechsellpunktbereich den Zielhöhenwinkel so ein, daß die zuletzt anliegende Höhe unverändert bleibt.

66. Übertragung und Ablesung der Ausgangswerte.

A. 4, A. 5 und A. 6 schließen ihre Sprechgarnituren an den entsprechend bezeichneten Anschlußdosen an. Die vom Umwertgerät abgehenden Leitungen gehen zum Schaltkasten.

Es werden folgende Werte abgelesen:

bei Zusammenarbeit mit Kdo.Ger. 40
 e_M , σ_M und γ_M ,

bei Zusammenarbeit mit Kdo.Ger. 36
 e_{KM} , σ_M und h_M ,

bei Zusammenarbeit mit Kdo.Hi.Ger. 35
 e_M , σ_M und h_M .

Beim Ablesen der Werte treten im Wechsellpunktbereich der Nebenbatterie ähnliche Schwierigkeiten auf wie beim Einstellen im Wechsellpunktbereich des F.M.Ger. Die Schwierigkeiten werden größer, je näher der Wechsellpunkt der Nebenbatterie am Wechsellpunkt des F.M.Ger. liegt.

Der Wechsellpunkt der Nebenbatterie ist schwierig zu erkennen. Am besten kann ihn der Seitenableser (A. 4) erkennen, der dann laut „Wechsellpunkt!“ ausrufen muß.

F. Die Nebenbatterien

1. Kdo.Ger. 40

(Nur wenn die Leitbatterie mit F.M.Ger. 39 T (C) ausgerüstet ist.)

67. Übertragung der Eingangswerte.

Wie in Ziffer 55.

68. Einführung der Eingangswerte.

Wie in Ziffer 56.

69. Ermittlung der Schußwerte.

In der Nebenbatterie sind für die Ermittlung der Schußwerte teilweise von der L.Dv. 400/4b abweichende Regeln zu beachten.

Da bei unruhig einlaufenden Werten und bestimmten Zielbedingungen die Schauklappen nicht einwandfrei arbeiten, außerdem die Richtung des Zieles bei Nacht schwer festzustellen ist, kann der Kurs um 180° verkehrt ermittelt werden. Um dieses zu verhindern, muß B. 4 bei Schalterstellung „Handkurs“ zuerst Vergleichsscheibe I und dann in diesem Bereich die aufgezeichneten Kurven abdecken.

In der Nebenbatterie ist grundsätzlich mit „Handkurs“ zu arbeiten. Der „Automatische Kurs“ würde auf Grund der naturgemäß schwankenden Ausgangswerte des Umwertegerätes einen unruhigen und falschen Kurs bestimmen.

Bei Kursänderungen des Zieles ist es nicht möglich, einen Kursvorhalt durch das Kdo.Ger. errechnen zu lassen, da die Eingangswerte zu unruhig ins Kdo.Ger. einlaufen.

Es darf bei Höhenänderung nur auf „Automatisch Kurs“ und „Höhenänderung“ geschaltet werden, wenn die Eingangswerte besonders ruhig ins Kdo.Ger. einlaufen. Die Anzeigen für h_T und α müssen genau beobachtet werden. Schwanken diese zu sehr, muß sofort auf „Handkurs“ und „Höhe bleibt“ geschaltet werden. Es ist dann eine freie Höhenkorrektur durch den vertikalen Stellungsunterschied einzustellen, und zwar bei fallendem Ziel ein negativer Stellungsunterschied und bei steigendem Ziel ein positiver Stellungsunterschied.

Für die v_h - Ermittlung gelten die gleichen Grundsätze wie in Ziffer 57.

2. Kdo.Ger. 36

70. Übertragung der Eingangswerte.

Die Werte des F.M.Ger. werden vom Schaltkasten mit s. F.K. ans Kdo.Ger. geleitet. Die F.M.Ger.-Leitungen werden über einen Galgen an das Aufnahmestück für F.M.Ger.-Leitungen geführt und dort an den bezeichneten Anschlußstellen für Entfernung, Seitenwinkel und Höhe angeschlossen.

B. 5, E. 2 und B. 4 schließen sich mit ihren Hörgarnituren an den Steckdosen des Aufnahmestückes an.

71. Einführung der Eingangswerte.

B. 5 stellt laufend bei L.M.Ger. 39 T (C) die übermittelte e_M , bei F.M.Ger. 39 T (A) die e_{KM} ein. *hier wie mittelte e_{KM} ein.* D. 5

E. 2 stellt laufend den übermittelten Zielseitenwinkel am Grundseitenteilkreis ein.

B. 4 stellt die übermittelte Höhe am Höhenkasten ein.

Ein Mann, der über gutes Nachtsehvermögen verfügt, versucht durch das Beobachtungsfernrohr des Techn. Schießenden das Flugziel (Auspuffflamme) aufzufassen.

E. 1—3 verhalten sich weiter sinngemäß nach Ziffer 56.

B. 11 liest beim optischen Richten an der e_{KM} -Trommel die h_M ab und ruft sie laufend B. 4 zu. Höhenänderungen meldet er dem Techn. Schießenden.

72. Ermittlung der Schußwerte.

Die Ermittlung der Schußwerte erfolgt gemäß L.Dv. 400/4a.

In der Nebenbatterie gelten die gleichen Grundsätze, wie sie in Ziffer 60 festgelegt sind. Es kommt hier für B. 6 vermehrt darauf an, Schwan-

kungen in der Aufzeichnung des Kurses durch die Einstellung einer mittleren Flugrichtung auszugleichen.

Eingriffe in den Arbeitsgang des Kdo.Ger. sind nur soweit erlaubt, wie sie in der L.Dv. 400/4a vorgesehen sind.

3. Kdo.Hi.Ger. 35

73. Übertragung der Eingangswerte.

Die Werte des F.M.Ger. werden vom Schaltkasten mit s. F.K. an das Kdo.Hi.Ger. geleitet. Über einen Galgen werden die F.M.Ger.-Leitungen an das Aufnahmestück für F.M.Ger.-Leitungen geführt und dort an den bezeichneten Anschlußstellen für Entfernung, Seitenwinkel und Höhe angeschlossen.

B. 5, B. 6 und B. 7 schließen sich mit ihren Hörgarnituren an den Steckdosen des Aufnahmestückes an.

74. Einführung der Eingangswerte.

B. 5 stellt laufend den übermittelten Zielseitenwinkel am Grundseitenteilkreis ein. Sprünge meldet er B. 8.

B. 6 stellt durch Drehen des Höhenrichtrades den e_M -Zeiger der e-Trommel laufend auf die übermittelte h_M -Kurve. B. 6 steht hierzu neben B. 10.

B. 7 stellt laufend die übermittelte e_M an der Ableseskala für e_M ein. Dazu tritt er links neben B. 13.

Um die v_e stets ruhig zu übermitteln, muß er bei Tendenzschwankungen die Handfalle drücken. Den Wechsellpunkt ruft er laut aus.

75. Ermittlung der Schußwerte.

B. 8 und B. 10 mitteln den Ausschlag der Tachometernadeln und stellen das Mittel auf die Nullmarke der Tachometer zurück. Sprünge berücksichtigen sie nicht.

B. 9 deckt mit dem e_T -Zeiger die h_M -Kurve ab und hat so den richtigen Höhenwinkelvorrat mit größtmöglicher Genauigkeit ermittelt. Die Tachometernadel muß um die Nullmarke des Tachometers pendeln.

Werden vom Umwertegerät Höhenänderungen gemeldet, so stellt B. 9 das Mittel des Tachometerausschlages auf die Nullmarke.

Der Techn. Schießende kann an der Art des Ausschlages der Tachometer den Wert der Gerätearbeit erkennen.

Eingriffe in den Arbeitsgang des Kdo. Hi. Ger. sind verboten.

VI. Zusammenarbeit mit Flakscheinwerfern

A. Allgemeines

76. Die F.M.Ger. liefern gegenüber den eingeführten R.R.H. bessere Ortungsunterlagen. Die Gründe hierfür sind:

größere Meßgenauigkeit und Reichweite,

Fehler durch Schallverzugsrechner unmöglich,

unabhängig von Witterungseinflüssen,

Auffaßmöglichkeit bei Abwehrbewegung, gedrosseltem Motor, Gleitflug und bei Flugzielen, die bei gleichzeitigen Störfflugzeugen mit R.R.H. nicht geortet werden können.

B. Anschluß von Flakscheinwerfern an Funkmeßgeräte (Flak)

77. Flakscheinwerfer werden unmittelbar oder über Umwertung an F.M.Ger. angeschlossen. Es sind folgende Einsatzarten zu unterscheiden:

a) unmittelbar an F.M.Ger. angeschlossene Flakscheinwerfer (Leitscheinwerfer)

aa) an F.M.Ger. in schweren Flakbatterien,

bb) an F.M.Ger., die den Scheinwerfereinheiten unterstellt sind.

b) An Flakumwertegeräte angeschlossene Flakscheinwerfer.

Zu a). Der Einsatz von Flakscheinwerfern ist den nach den Ziffern 12 und 13 ausgewählten F.M.Ger.-Stellungen anzupassen. Der Stellungsunterschied zwischen F.M.Ger. und Flakscheinwerfer hat 20 bis 30 m zu betragen.

Das Flakfernrohr ist für den abgesetzten Beobachter (K. 4) 200 bis 300 m vom Flakscheinwerfer entfernt aufzustellen.

Leitscheinwerfer fassen Ziele schnell und sicher auf.

Zu aa). Einsatz von Leitscheinwerfern in schw. Flakbattr. geschieht nur, wenn den Scheinwerfereinheiten keine F.M.Ger. unterstehen.

Das von Leitscheinwerfern aufgefaßte Ziel ist von Nachbarscheinwerfern sofort zu übernehmen. Daraufhin blenden Leitscheinwerfer sofort ab. Hierdurch entstehen Lücken im Scheinwerfernetz. Es dürfen daher nur so viele Leitscheinwerfer eingesetzt werden, daß ein sicheres Halten gewährleistet bleibt. Die Entscheidung über den Einsatz der Leitscheinwerfer liegt bei dem örtlichen Führer der Flakartillerie.

Der Anschluß eines Leitscheinwerfers an ein F.M.Ger. 39 T (A) hat wegen zu langer Suchtätigkeit zu unterbleiben.

Kdo.Ger. und Leitscheinwerfer sind in entgegengesetzten Richtungen vom F.M.Ger. aufzustellen. Um die Bedienung des F.M.Ger. möglichst wenig zu behindern, ist bei Auswahl der Leitscheinwerferstellung der Hauptkampfraum zu beachten.

Die Zugbefehlsstelle befindet sich in der schw. Flakbattr.

Der Scheinwerferzugführer ist auf Zusammenarbeit mit dem Takt. Schießenden der schweren Flakbatterie angewiesen.

Zu bb). Der Anschluß an F.M.Ger., die den Scheinwerfereinheiten unterstellt sind, stellt die aussichtsreichste Lösung dar. Hierbei ist ein Flakscheinwerfer als Leitscheinwerfer anzuschließen, während die abgesetzten Flakscheinwerfer über Umwertung anzuschließen sind.

Beim Leitscheinwerfer befindet sich die Zugbefehlsstelle.

Zu b). Für abgesetzte Flakscheinwerfer werden die F.M.Ger.-Werte z. Z. mit Flakumwertegeräten Malsi zentral in den Zugbefehlsstellen umgewertet.

Die Entfernung zwischen den angeschlossenen Flakscheinwerfern soll wegen Überschneidung der Seitenteilkreise nicht kleiner als 3 bis 4 km sein. Für die Umwertung ergeben sich einfache Arbeitsbedingungen, wenn die abgesetzten Flakscheinwerfer ungefähr in einer Linie stehen. Das Umwertegerät Malsi liefert gleichzeitig für höchstens 3 Flakscheinwerfer Werte. Die Kartenentfernungen von F.M.Ger. bis zu den Flakscheinwerfern betragen:

Maßstab 1:25000 2 bis 16 km,

Maßstab 1:12500 1 bis 8 km.

78. An ein F.M.Ger. 39 T (C) können 1 Leitscheinwerfer und bis zu 3 Flakscheinwerfer über Umwertung angeschlossen werden. Jeder Scheinwerferzug ist nach Möglichkeit an das gleiche F.M.Ger. anzuschließen.

79. Stehen genügend Umwertegeräte zur Verfügung, so sind möglichst viele Flakscheinwerfer an eingesetzte F.M.Ger. anzuschließen.

80. Der Leuchterfolg eines ganzen über Umwertung angeschlossenen Scheinwerferzuges ist besser, als der Leuchterfolg eines einzelnen Leitscheinwerfers.

81. Die R.R.H. der an F.M.Ger. angeschlossenen Flakscheinwerfer sind einsatzbereit zu halten um bei Ausfall des F.M.Ger. akustische Werte an die Flakscheinwerfer liefern zu können.

C. Leuchtfähigkeit

82. Flakscheinwerfer, denen zur Steuerung ein besonderes F.M.Ger. zur Verfügung steht, regeln die Zielauffassung durch das F.M.Ger. nach den in Ziffer 30 bis 34 angegebenen Richtlinien. Es ist stets das Ziel zu wählen, das gleichzeitig mit möglichst vielen der angeschlossenen Flakscheinwerfer gesucht werden kann. Nach dem Auffassen hat das F.M.Ger. sofort den Hauptbeobachtungsraum erneut auf Flugziele abzusuchen.

83. Das Durchsprechen der Werte durch die F.M.Ger.- und Umwertegerätbedienung muß so zeitig beginnen, daß die Flakscheinwerfer bei einer Schrägentfernung von 8000 m eingesteuert sind (Schrägentfernung vom Flakscheinwerfer aus gerechnet).

84. Das Kommando „Licht auf!“ für einen Leitscheinwerfer wird vom Flakscheinwerferführer auf Grund der am F.M.Ger. ausgerufenen Schrägentfernung gegeben. Für die über Umwertung angeschlossenen Flakscheinwerfer wird das Kommando „Licht auf!“ vom Zugführer bzw. vom Auswertetrupführer fernmündlich gegeben.

Es ist je nach Wetterlage bei einer Schrägentfernung von 5000 bis 8000 m mit Suchen zu beginnen.

85. Alle am F.M.Ger. angeschlossenen Flakscheinwerfer haben im Hellsuchverfahren Strichleuchten durchzuführen.

86. Leitscheinwerfer in schweren Flakbatterien blenden sofort ab, wenn das Ziel von mindestens zwei anderen Flakscheinwerfern übernommen ist.

87. Nach dem Auffassen des Zieles erfolgt die Führung des Lichtkegels durch den K. 2 nach eigener Beobachtung oder auf Grund der vom abgesetzten Beobachter fernmündlich durchgegebenen Weisungen.

88. Für die Bedienung eines von einem F.M.Ger. gesteuerten Flakscheinwerfers sind folgende Bedienungsleute erforderlich:

Flakscheinwerferführer,

K. 1 am Höhenhandrad zur Einstellung der fernmündlich übertragenen Höhenwerte,

K. 2 am Brustlenker zur Beobachtung und zum Halten des aufgefäßen Flugzieles,

Zusätzlich 1 Kanonier neben dem K. 2 am Brustlenker zur Einstellung der fernmündlich durchgegebenen Seitenwerte,

K. 3 Lampenwart,

K. 4 abgesetzter Beobachter am Flakfernrohr,

K. 5 und K. 6 Maschinisten.

89. Zielhöhen- und Zielseitenwinkel werden vom F.M.Ger. oder vom Umwertegerät laufend fernmündlich durchgesprochen und am Flakscheinwerfer eingestellt.

Der K. 1 und der zusätzliche Bedienungsmann zur Einstellung der Seitenwerte melden an den Flakscheinwerferführer:

„Höhe (Seite) kommt!“,

„Höhe (Seite) ungenaue Werte!“,

„Höhe (Seite) keine Werte!“.

90. Bei Zusammenarbeit mit F.M.Ger. 39 T (C) stellen am Umwertegerät ein:

A. 1 den Zielseitenwinkel (σ_M),

A. 2 die Meßenffernung (e_M),

A. 3 den Zielhöhenwinkel (γ_M).

Bei Zusammenarbeit mit F.M.Ger. 39 T (A) stellen am Umwertegerät ein:

A. 1 den Zielseitenwinkel (σ_M),

A. 2 die Meßenffernung (e_M),

A. 3 die Zielhöhe (h_M).

Die Einstellung erfolgt nach den in Ziffer 65 gegebenen Richtlinien. Es lesen ab:

A. 4, A. 6 und A. 8 den umgewerteten Zielseitenwinkel,

A. 5, A. 7 und A. 9 den umgewerteten Zielhöhenwinkel.

Die weitere Bedienung des Umwertegerätes „Malsi“ erfolgt gemäß D. (Luft) T. 1453.

VII. Nachrichtenverbindungen

A. Allgemeines

91. Der Einsatz der F.M.Ger. erfordert umfangreiche Nachrichtenverbindungen. Diese haben die Aufgabe, die Werte des F.M.Ger. an das Kdo.Ger. der Leitbatterie, an die Umwertegeräte der Nebenbatterien und von diesen an die Kdo.Ger. der Nebenbatterien weiterzuleiten. Sie sind unabhängig von allen anderen Sprechverbindungen in der Batterie zu schalten und auszubauen.

Der Ausbau des Nachrichtennetzes ist von den taktischen und schießtechnischen Anordnungen abhängig.

Die Nachrichtenverbindungen müssen folgenden Forderungen entsprechen:

1. Gleichmäßigkeit der Durchführung in allen Befehlsbereichen,
2. übersichtliche und einwandfreie Verlegung,
3. geringer Materialaufwand.

B. Nachrichtenverbindungen in der Leitbatterie

(siehe Anlage 8)

92. Von der Untergruppe werden Fluko- oder Gememeldungen in Planquadraten an die Batterie gegeben. Hier werden sie am Plantisch 1 eingestellt. Entfernung und Seite werden abgelesen und an das F.M.Ger. durchgesprochen.

93. Hat das F.M.Ger. ein Ziel aufgefaßt, werden die Meßwerte e , σ und γ oder e , σ und h zum Plantisch 2 gegeben und dort in Planquadrate umgewertet. Planquadrate und Höhe werden laufend fernmündlich an die Untergruppe usw. gegeben.

94. Fällt das eigene F.M.Ger. aus, so gehen die Werte einer angeschlossenen Leitbatterie zum Umwertegerät. Die Ausgangswerte des Umwertegerätes werden zum Kdo.Ger. geleitet.

95. Fällt das F.M.Ger. der angeschlossenen Leitbatterie aus, so gehen die Werte des eigenen F.M.Ger. dorthin. Hierfür ist eine Umschaltung erforderlich.

C. Nachrichtenverbindungen in der Nebenbatterie

(siehe Anlage 9)

96. Die Werte des 1. F.M.Ger. gehen zum Umwertegerät. Die Ausgangswerte des Umwertegerätes werden an das Kdo.Ger. geleitet.

97. Die Werte des 2. F.M.Ger. gehen zum Plantisch 3 und zeichnen dort einen Fliegerweg auf.

Nach Entscheid des Takt. Schießenden können durch Umschaltung die Werte des 1. oder 2. F.M.Ger. an das Umwertegerät gegeben werden. Die Werte des anderen F.M.Ger. gehen dann zum Plantisch 3.

D. Schaltkasten für Leit- und Nebenbatterie

98. Zur Zentralisierung der erforderlichen Nachrichtenverbindungen, ihrer übersichtlichen Anordnung sowie ständigen Überwachung und für notwendige Umschaltungen ist der Bau einer besonderen Nachrichten-zentrale oder Schaltanlage unerlässlich.

99. Auf Grund der taktischen Anordnungen und der schießtechnischen Erfordernisse müssen anzuschließen sein:

1. bei der Leitbatterie

- 2 F.M.Ger.,
- 1 Kdo.Ger.,
- 1 Umwertegerät,
- 2 Plantische,
- 1 Leitung für Fluko- und Gememeldungen,
- 1 Leitung zur Durchgabe von Planquadraten an Untergruppe usw.,
- 1 Leitscheinwerfer,
- 1—2 Scheinwerferumwertungen,
- 3—4 Nebenbatterien.

2. bei der Nebenbatterie

- 2 F.M.Ger.,
- 1 Umwertegerät,
- 1 Kdo.Ger.,
- 1 Plantisch.

Das Nachrichtenschema eines Schaltkastens ist aus Anlage 10 zu ersehen.

100. Für die praktische Ausführung der notwendigen Nachrichtenverbindungen und Schaltungen bestehen im wesentlichen zwei Möglichkeiten:

1. Verwendung des Drosselkastens für Kdo.Hi.Ger. 35 als Nachrichten-zentrale und
2. Bau eines besonderen Schaltkastens.

Die zweckmäßigere Lösung ist der Bau eines besonderen Schaltkastens. Es ist beabsichtigt, später für jedes F.M.Ger. einen Schaltkasten zu liefern.

101. In den Ziffern 158 bis 161 ist als sofortige und gleichmäßige Lösung des Nachrichtenproblems der Bau eines Schaltkastens beschrieben, der bei jeder Geräteausstattung verwendbar ist und eine sichere Arbeitsweise der Nachrichtenverbindungen garantiert.

E. Nachrichtenverbindungen für Flakscheinwerfer

102. Vom F.M.Ger. 39 T (C) werden zum Umwertegerät fernmündlich übertragen:

- der Zielseitenwinkel (σ_M),
- der Zielhöhenwinkel (γ_M),
- die Schrägentfernung zum Ziel (e_M).

Vom F.M.Ger. 39 T (A) werden zum Umwertegerät fernmündlich übertragen:

- der Zielseitenwinkel (σ_M),
- die Schrägentfernung zum Ziel (e_M),
- die Zielhöhe (h_M).

Vom Umwertegerät zum einzelnen Flakscheinwerfer werden fernmündlich übertragen:

- der umgewertete Zielseitenwinkel zum zusätzlichen Bedienungsmann für Einstellung der Seitenwerte,
- der umgewertete Zielhöhenwinkel zum K. 1.

Taktische Fernsprechverbindung muß bestehen zwischen F.M.Ger. einerseits und direkt angeschlossenem Flakscheinwerfer und Umwertegerät andererseits. Das Umwertegerät muß außerdem taktische Fernsprechverbindungen zu allen an die Umwertung angeschlossenen Flakscheinwerfern besitzen.

103. Zur Einsparung von Fernsprechkabel sind die Fernsprechleitungen so weit wie möglich in Kunstschaltung (Ringübertrager) auszuführen (siehe Anlage 11, 12 a und 12 b).

104. Für die Schaltung der Umwertestellen sind neben Feldfernsprechern soweit wie möglich die Einzelteile des Sprechgerätes für Kommandozwecke zu verwenden (siehe Anlage 11 und vgl. L.Dv. 625).

105. Die Bedienungsleute zur Einstellung der Eingangswerte am Flakumwertegerät sind mit Kopfdoppelfernhörern oder besser mit Fliegerkopfhäuben auszurüsten. Die Bedienungsleute zur Ablesung der Ausgangswerte sind mit Sprechgarnituren (Kehlkopfmikrophon) zu versehen.

106. Bei der Einführung der Fernsprechleitungen am Flakscheinwerfer sind 2 Fälle zu unterscheiden:

1. der Flakscheinwerfer erhält die Richtwerte vom F.M.Ger.,
2. der Flakscheinwerfer erhält die Richtwerte wahlweise vom F.M.Ger. oder vom R.R.H.

Zu 1.: An den beiden Tragarmen des Flakscheinwerfers ist je eine Höranschlußdose anzubringen (siehe Anlage 12 a und L.Dv. 625). Alle Fernsprechleitungen zum Flakscheinwerfer (σ -Leitung, γ -Leitung, Leitung zum abgesetzten Beobachter) werden am Steckdosenunterteil des Kabelkupplungskastens angeschlossen. Die am linken Tragarm des Flakscheinwerfers befindliche Höranschlußdose ist über ein 2adriges Gummikabel mit Doppelstecker an den Fernsprechbuchsen des Höhenempfängers anzuschließen¹⁾. Die am rechten Tragarm des Flakscheinwerfers befindliche Höranschlußdose ist über ein 2adriges Gummikabel mit Doppelstecker an der 2poligen Steckdose für die Leuchtglocke im Verteilerkasten des Flakscheinwerfers anzuschließen. Die Einführung des 2adrigen Gummikabels in den Verteilerkasten erfolgt zusammen mit dem vom Seitenempfänger kommenden 36adrigen Kabel. Der Feldfernsprecher für die Gegensprechverbindung zwischen K. 2 und K. 4 ist am Brustlenker zu befestigen und an den Fernsprechbuchsen des Seitenempfängers anzuschließen.

Zu 2.: An den beiden Tragarmen des Flakscheinwerfers ist je eine Höranschlußdose anzubringen (siehe Anlage 12 b und L.Dv. 625). Die am linken Tragarm befindliche Höranschlußdose ist über ein 2adriges Gummikabel an den Fernsprechbuchsen des Höhenempfängers anzuschließen¹⁾. Die am rechten Tragarm befindliche Höranschlußdose ist über ein 2adriges Gummikabel mit Doppelstecker an den Fernsprechbuchsen des Seitenempfängers anzuschließen. Die vom F.M.Ger. kommenden σ - und γ -Leitungen werden an den Fernsprechanschlußbuchsen am Kabelkupplungskasten des R.R.H. angeschlossen. Der Feldfernsprecher für die Gegensprechverbindung zwischen K. 2 und K. 4 ist am Brustlenker zu befestigen. Die Zuführung der vom K. 4 kommenden Doppelleitung erfolgt als Schleppverbindung über einen Galgen.

¹⁾ Beim Flakscheinwerfer 150 cm 37 ist die Fernsprechleitung für Höhe nicht durchgeschaltet. Die Unterbrechung liegt am Schleifringkörper des Flakscheinwerfers. Die Durchschaltung kann durch das Waffenmeisterpersonal der Truppe nach Ausbau des Schleifringkörpers ohne Schwierigkeiten ausgeführt werden.

Der K. 1 und der zusätzliche Bedienungsmann zur Einstellung der Seitenwerte sind mit Hörgarnituren auszurüsten. K. 2 und K. 4 tragen Fernsprechgarnituren oder Kopffernhörer und Brustfernsprecher.

107. Bei Feldfernsprechern, die über Sprechgarnitur besprochen werden, ist das 1,5-Volt-Feldelement durch eine 4,5-Volt-Batterie zu ersetzen.

F. Hinweise für die Verlegung und Prüfung der Nachrichtenverbindungen

108. Maßnahmen vor der Verlegung.

Festlegung des Leitungsverlaufs mit dem N.O. der Abt. bzw. des Regiments oder dem techn. Beamten (N) bzw. dem Ln.-Offizier der vorgesetzten Kommandostelle.

Dabei klären, in welchem Umfang Ln.-Truppe bzw. Postpersonal für die Verlegung der Leitungen zur Verfügung steht.

109. Anweisungen für die Verlegung von Leitungen.

1. Schutz vor zu starker mechanischer Beanspruchung.
2. Feldkabel dürfen nicht auf geerdeten Metallteilen, Straßenbahnmasten, Brückenträgern, Starkstrommasten (über 500 V) usw. verlegt werden.
3. Keine feuchte Unterlage benutzen (Boden, Bäume).
4. Leitungen auf Isolierrollen an Stangen verlegen.
5. Beim Bau von Doppelleitungen ist auf den gleichbleibenden Abstand der beiden Zweige zu achten. Er beträgt 25 cm. Der untere Zweig soll mindestens 3 m hoch liegen, an Wegüberführungen wenigstens 4,5 m.
6. Hochspannungsleitungen werden unter Benutzung der Schutzanlagen der Reichspost gekreuzt.
7. Die s.F.Kabel sind an allen Abzweigungen und Kabelaufführungen mit Leitungsmarken zu versehen, damit schadhafte Leitungen bei der Störungssuche schneller gefunden werden.
8. Kabelverbindungen sind mit Weberknoten vorschriftsmäßig auszuführen.

110. Überwachung der Leitungen.

Mehrmals täglich sind die Leitungen zu prüfen, die Außenleitungen mindestens wöchentlich einmal mit dem Feldmeßkästchen.

111. Hinweise bei Leitungsstörungen.

Bei den Abteilungen und Batterien sind Leitungsskizzen zu führen, die ständig berichtigt und ergänzt werden müssen. Störungen sind sofort zu beseitigen. Wird die Störung mit eigenen Mitteln nicht gefunden, ist sofort der N.O. der Abteilung oder die zuständige Vermittlungsstelle, Störungsstelle oder die Reichspost anzurufen.

VIII. Ausbildung

A. Schwere Flakbatterien

1. Allgemeines

112. Von den vielseitigen Ausbildungsaufgaben einer schweren Flakbatterie nimmt die Schießausbildung den ersten Platz ein. Jede andere Ausbildung ist Mittel zum Zweck, die Schießausbildung allein ist Selbstzweck. Die erreichten Leistungen bestimmen den Kampfwert einer Batterie.

Der Schwerpunkt der Ausbildung liegt zur Zeit im Schießen mit F.M.Ger.

Die F.M.Ger. sind in ihrer Entwicklung noch nicht abgeschlossen. Verständnissvolle Einsicht für noch nicht endgültig befriedigende Leistungen sowie für unvermeidbare Unstetigkeiten und Ungleichmäßigkeiten in der Geräteausstattung muß zugunsten einer möglichst wirksamen Abwehr gefordert werden.

Durch besonders gewissenhafte und planmäßige Ausbildung muß den genannten Schwierigkeiten begegnet werden.

113. Bei der Zusammenarbeit von F.M.Ger. mit Kdo.Ger. (Kdo.Hi.Ger.) sind drei Mängel von besonderer Wichtigkeit. Die Bedeutung dieser Punkte muß erkannt werden.

1. Die vom F.M.Ger. ermittelten Werte sind nicht so genau, wie sie für eine einwandfreie Errechnung der Schußwerte gebraucht werden.

2. Fast ausnahmslos müssen bei dem jetzigen Stand der Entwicklung die vom F.M.Ger. ermittelten Werte fernmündlich an die Kdo.Ger. (Kdo.Hi.Ger.) gegeben werden.

Bei Weitergabe von Werten treten bei der Zwischenschaltung von Ablesern und Neueinstellern unvermeidbar Ungenauigkeiten und Tendenzstörungen auf.

3. In die Kdo.Ger. (Kdo.Hi.Ger.) werden Werte eingeleitet, die in einem gewissen Fehlerbereich schwanken.

Sämtliche Kdo.Ger. (Kdo.Hi.Ger.) sind sehr empfindlich gegen Tendenzänderungen bei der Einführung der Eingangswerte.

Auf Grund sorgfältiger Ausbildung müssen diese Fehler auf ein Mindestmaß herabgedrückt werden.

114. Für eine erfolgreiche Ausbildung in der Zusammenarbeit von F.M.Ger. mit Kdo.Ger. (Kdo.Hi.Ger.) sind zwei Forderungen unerlässlich:

1. Überlegenes Können der Ausbilder.
2. Planmäßigkeit in der Durchführung der Ausbildung.

115. Die Ausbilder müssen beherrschen:

- Theorie und Arbeitsweise des F.M.Ger.,
- Theorie und Arbeitsweise der Kdo.Ger. (Kdo.Hi.Ger.),
- Theorie und Arbeitsweise des Umwertegerätes,
- Kenntnis der Übertragung und Schaltung in einer Leit- und Nebenbatterie.

Ohne diese Voraussetzung ist eine Ausbildung zwecklos. Es bringt keinen Vorteil, auf Grund von Ausbildungsbefehlen häufig zu exerzieren, durch Aufschreibung usw. Fehler festzustellen, ohne in der Lage zu sein, ihre Herkunft zu begründen, Auswirkung zu erklären und Beseitigung zu erreichen.

116. Von ausschlaggebender Wichtigkeit ist die Planmäßigkeit in der Durchführung der Ausbildung. Dazu gehört:

- sachgemäßer Aufbau der Ausbildung,
- Stetigkeit in der Durchführung der einzelnen Verfahren,
- gleichmäßige personelle Besetzung der Bedienungen.

117. Durch sorgfältigste Schulung des einzelnen Bedienungsmannes muß die Grundlage der gesamten Ausbildung geschaffen werden. Dann werden durch Zusammensetzen bestimmter Bedienungsgruppen die unmittelbar zusammenarbeitenden Bedienungsleute aufeinander eingespielt und damit die Voraussetzungen für das Exerzieren der gesamten Bedienung geschaffen.

118. Änderungen in der Durchführung einzelner Verfahren werden niemals gute Leistungen erreichen lassen. Es kommt weniger darauf an, ob dieses Verfahren etwas schlechter oder jenes Verfahren etwas besser ist. Es ist vielmehr von Wichtigkeit, daß bei **einem** Verfahren jeder Bedienungsmann seine Aufgabe einwandfrei kennt, die gesamte Bedienung aufeinander eingespielt ist und bei **diesem** Verfahren unbedingte Sicherheit und längere Erfahrung erworben hat.

119. Die gleichmäßige personelle Besetzung ist eine Voraussetzung, gegen die am meisten verstoßen wird. Für eine erfolgreiche Arbeit ist sie unerlässlich. Bei Nichtbeachtung dieser Voraussetzung sind von einer Bedienung keine guten Leistungen zu erwarten.

2. Leistungen des Kdo.Ger. 40 und 36 und Kdo.Hi.Ger. 35 bei Zusammenarbeit mit F.M.Ger. (Flak) 39 T (C)

120. Zur Durchführung einer erfolgreichen Ausbildung muß bekannt sein, welche Leistungen in Zusammenarbeit von F.M.Ger. mit Kdo.Ger. zu erreichen sind. Nur dann ist ein Maßstab für die Beurteilung der eigenen Leistungen und damit eine Zielsetzung für die Ausbildung gegeben.

121. Erfahrungen im Schießen mit F.M.Ger. sind durch eingehende Versuche gemacht worden. Sie haben unter anderem ihren Niederschlag in der Beurteilung der Fehlertoleranzen gefunden. Diese Fehlertoleranzen können aber nicht allen Zielbedingungen gerecht werden. Infolgedessen ist eine objektive Leistungsbeurteilung hiermit nicht möglich.

Nachstehende Übersicht ist geeignet, objektive Vergleiche anzustellen.

122. Die Zielbedingungen waren im Durchschnitt:

$$\begin{aligned}h_M &= 2800 \text{ m,} \\e_{KW} &= 4000 \text{ m,} \\e_A &= 6000 \text{ m,} \\v_h &= 90 \text{ m/sek.}\end{aligned}$$

123. Es wurden optische Erprobungen durchgeführt, aber stets mit Ladeverzug gearbeitet. Sämtliche Werte am F.M.Ger., an den Kdo.Ger. und Geschützen wurden fotografiert, so daß die erzielten Ergebnisse unbedingt genau und zuverlässig sind.

Es liegen vorläufig nur die Ergebnisse für die Leitbatterie mit Kdo.Ger. 40, 36 und Kdo.Hi.Ger. 35 vor. Über Umwertung verschlechtern sich die Ergebnisse fast um 100%.

124. Übersicht über 50%-Leistungen beim Schießen mit F.M.Ger. (Flak) 39 T (C).

Ermittlungsfehler des F.M.Ger. 39 T (C).

$$e = 80 \text{ m,}$$

$$\sigma = 7 \text{ —,}$$

$$\gamma = 7/16^\circ.$$

Fehler	Wert	Kdo. Ger. 40	Kdo. Ger. 36	Kdo.Hi. Ger. 35
Übertragungsfehler F.M.Ger.- Kdo.Ger.	e	48 m	50 m	27 m
	σ	6 [—]	6,5 [—]	8,5 [—]
	γ	6/16 ⁰	8,5/16 ⁰	7,5/16 ⁰
Einstellfehler L.B.-Kdo.Ger.	e	65 m	70 m	92 m
	σ	7,5 [—]	8 [—]	9 [—]
	γ	7/16 ⁰	8/16 ⁰	8/16 ⁰
Ablagen unter 100 m	Theor. Gesch.Punkt	21,5 %	16,5 %	7,0 %
50% Ablage	Theor. Gesch.Punkt	164 m	197 m	278 m

3. Hinweise für die Durchführung der Ausbildung

125. Schulung der Ableser.

Von besonderer Wichtigkeit für die Zusammenarbeit zwischen F.M.Ger. und Kdo.Ger. ist die Ausbildung der Ableser. Diese müssen deutlich und betont sprechen können. Genaue Ablesung über einen längeren Zeitabschnitt erfordert starkes Konzentrationsvermögen und Willen zur guten Leistung. Diese Forderung muß bei der Auswahl ebenfalls bedacht werden.

126. Für die Ablesung ist folgendes zu beachten:

Die Durchgabe der Werte muß so **genau** wie möglich erfolgen. Nur große Sprünge sollen tendenzmäßig ausgeglichen werden.

Überlautes Sprechen erschwert die Verständigung.

Die Endsilben der Worte sind betont auszusprechen (z. B. acht-**zig**, neun-**zig**). Beim Aussprechen der Endsilben muß der entsprechende Wert anliegen.

Das Ablesen muß in gleichem Zeitmaß und in denselben Intervallen erfolgen. Vor allem dürfen keine beliebigen Pausen zwischen „acht-**zig**“ gemacht werden. Verändert sich die Tendenz eines Wertes, so muß das gesamte Wort langsamer bzw. schneller gesprochen werden.

127. Die Entfernung wird abgelesen nach Möglichkeit von 100 m zu 100 m, im Wechsellpunktbereich von 50 m zu 50 m.

Die Seite wird abgelesen nach Möglichkeit von 10[—] zu 10[—] oder 20[—] zu 20[—], bei geringer e_{KW} von 50[—] zu 50[—] oder 100[—] zu 100[—] z. B. zweiundvierzig-zwan-**zig**, -drei-**ßig**, -vier**zig** usw.

Der Zielhöhenwinkel wird abgelesen nach Möglichkeit von 4/16⁰ zu 4/16⁰, sonst von 8/16⁰ zu 8/16⁰,

z. B. einundzwanzig Grad **acht**, **zwölf**, zweiundzwanzig Grad, **vier**, **acht** usw.

128. Schleppefehler.

Über die Frage eines Schleppefehlers gibt nachstehende Tabelle aus den Versuchsergebnissen Auskunft.

		Kdo.Ger. 40			Kdo.Ger. 36		
		vor-eilend	nach-schleppend	50%-Ablage	vor-eilend	nach-schleppend	50%-Ablage
Übertragungsfehler F.M.Ger.- Kdo.Ger.	e _M	53%	47%	40—50 m	45%	55%	40—50 m
	σ _M	46%	54%	5 [—]	41%	59%	6 [—]
	γ _M	50%	50%	6/16 ⁰	56%	44%	8/16 ⁰
Einstellfehler L.B.- Kdo.Ger.	e _M	56%	44%	65 m	50%	50%	70 m
	σ _M	59%	41%	9 [—]	61%	39%	10 [—]
	γ _M	47%	53%	8/16 ⁰	53%	47%	9/16 ⁰

129. Hieraus ist zu ersehen, daß ein Schleppverzug nicht vorliegt. Durch die Einführung entstehen Fehler, die sich nach beiden Seiten auswirken. Und zwar wirken sich die Fehler nach beiden Seiten gleich aus.

Es ist also falsch, zur Ausschaltung eines vermeintlichen Schleppverzuges irgendwelche Einstellungen vorzunehmen.

130. Tendenzmäßige Einstellung von Werten.

Die Bedienungsleute der F.M.Ger., Umwertegeräte und Kdo.Ger. müssen bei der Ablesung oder Einstellung von Werten zwei Forderungen erfüllen, nämlich

1. die Tendenz wahren und
2. die Werte genau ablesen oder einstellen.

Beide Forderungen widersprechen sich, folglich muß einer der Vorzug gegeben werden.

131. Bei Einhaltung einer sauberen Tendenz vermindert sich die Genauigkeit der Ablesung bzw. Einstellung. Wenn an allen Geräten (F.M. Ger., Umwertung, Kdo.Ger. und Geschütz) der Tendenz der Vorzug gegeben wird, addieren sich die Ungenauigkeiten so, daß eine größere Ablage unvermeidlich ist.

132. Es ist deshalb richtig, nur bei einem Gerät der tendenzmäßigen Einstellung den Vorzug zu geben.

Da die Kdo.Ger. gegenüber Tendenzstörungen am empfindlichsten sind, sind hier die Eingangswerte unter Bevorzugung der Tendenz einzustellen. Dabei dürfen Einstellfehler bis 50 m, 5" und 4/16° in Kauf genommen werden.

133. Schießexerzieren ohne Zieldarstellung.

Die Zusammenarbeit der Kdo.Ger. in den Leit- und Nebenbatterien mit den F.M.Ger. bzw. Umwertegeräten besteht im wesentlichen in der Verarbeitung fernmündlich zugesprochener Werte. Das Schießexerzieren ohne Zieldarstellung ist daher ein vorzügliches und wirklichkeitsgetreues Mittel, die Ausbildung sachgemäß durchzuführen und den Ausbildungsstand zu heben. Die Durchführung erfolgt sinngemäß nach der D. (Luft) 5407.

134. Das Schießexerzieren ohne Zieldarstellung kann für die Gruppenausbildung sowie für das Exerzieren der ganzen Bedienung und der gesamten Batterie verwandt werden.

135. Durch sorgfältige und häufige Übung muß unbedingt erreicht werden, daß jegliche Unruhe in der Arbeit der Kdo.Ger. verschwindet. Jeder „Sprung“ bringt Unruhe ins Gerät. Kommt dieses während eines Zielfluges öfter vor, so sind irgendwelche Treffaussichten ausgeschlossen. Häufige Ausrufe „Sprung!“ oder „Ungenau!“ zeigen an, daß eine Batterie noch nicht den Ausbildungsstand erreicht hat, der bei sachgemäßer Ausbildung zu erzielen ist.

Der Meßoffz. kann beim Schießexerzieren ohne Zieldarstellung leicht überprüfen, ob die Bedienung diese Forderungen erfüllt.

136. Bei den einzelnen Kdo.Ger. ist die Gleichmäßigkeit der Einführung und die Ruhe in der Ermittlung der Schußwerte gewährleistet, wenn folgende Forderungen erfüllt sind:

137. Kdo.Ger. 40.

v_h -Zeiger steht still oder macht nur geringe Schwankungen.

Auf der Mattglastrommel des Spurseitenwinkelschreibers zeichnet sich eine gleichmäßige Kurve auf. Die Vergleichsscheibe I steht auf „Null“ oder pendelt gering um ihre Nullage (bei Schaltung auf „Handkurs“).

Die Anzeigen für h_T , α , σ_S , φ_S und t_{2S} verändern sich gleichmäßig entsprechend dem Zielverhalten.

138. Kdo.Ger. 36.

Auf dem Flugrichtungstisch zeichnet sich ein gleichmäßiger Fliegerweg auf.

Der Zeiger der Vergleichsscheibe des Geschwindigkeitsmittlers dreht sich mit gleichmäßiger Geschwindigkeit.

Die auf dem Gragemi. aufgezeichnete Linie verläuft gleichmäßig.

139. Kdo.Hi.Ger. 35.

Die Tachometer schlagen ruhig und gleichmäßig aus. Die Änderung des e_T -Zeigers entspricht der Veränderung von Δ_e .

Die Anzeigen der Schußwerte verändern sich gleichmäßig entsprechend dem Zielverhalten.

140. Optische Erprobung.

Die Ausbildungsarbeit ist durch optische Erprobungen mit Zielwegaufnahme zu überprüfen¹⁾.

¹⁾ Die optischen Erprobungen mit F.M.Ger. sind wie alle optischen Erprobungen **offen** zu behandeln.

B. Flakscheinwerfer

1. Leistungen bei Zusammenarbeit mit Funkmeßgeräten (Flak)

141. Das F.M.Ger. 39 T (C) arbeitet für die Einsteuerung von Flakscheinwerfern so genau, daß mit diesem Gerät immer gute Ergebnisse erreicht werden.

142. Mit dem F.M.Ger. 39 T (A) sind gute Leistungen nur zu erzielen, wenn die Ausbildung mit Umsicht und Energie betrieben wird. Die Höhenwinkelmessung muß dabei unbedingt mit Höhenrechen tafel ausgeführt werden (zeitweilige Interpolation von γ aus e und h).

Entsprechende Erfahrungen sind durch eingehende Versuche gemacht worden. Die mit F.M.Ger. 39 T (A) erreichten Leistungen sind zum Vergleich aufgeführt. Es wurde kriegsmäßige Zieldarstellung bei folgenden Zielbedingungen gefolgt:

Zahl der Anflüge: 65,
 h: 20—42 hm
 e_{KW} : 20—50 hm,
 v_h : 64—88 m/sek.,
 Typ: Ju 86.

Anschluß der Flakschw. am F.M.Ger.	Prozentsatz der erfaßten Anflüge			Suchzeit Sek.	Mittlere Zeit des Erfassens vor dem Wechse l p k t . des F.M.Ger. in Sek.
	insgesamt	vor dem Wechse l p k t .	nach dem Wechse l p k t .		
unmittelbar	87,7	77	10,7	37,8	43,8
durch Flakumwerteger. 1.	92,3	72,3	20	42,1	41,2
Malsi 2.	87,7	67,7	20	50,9	41,6
Zug insges.:	100	92,3	7,7	27,1	50,2

2. Hinweise für die Durchführung der Ausbildung

143. Die unter Ziffern 117—119 und 125—132 aufgeführten allgemeinen Gesichtspunkte für die Ausbildung, die besonderen Hinweise zur Schulung der Ableser und die Beurteilung des Schleppfehlers gelten sinngemäß auch für Flakscheinwerfer. Bezüglich der tendenzmäßigen Ablesung und Einstellung der Werte ist folgendes zu ergänzen:

Am F.M.Ger. und am Umwertegerät ist stets so genau wie möglich abzulesen bzw. einzustellen. Am Flakscheinwerfer ist der tendenzmäßigen Einstellung der Vorzug zu geben.

144. Für eine erfolgreiche Ausbildung ist ein gewisses Maß an Zieldarstellungen unbedingt erforderlich. Die Ausbildung ist mit zwei Übungsverfahren durchzuführen:

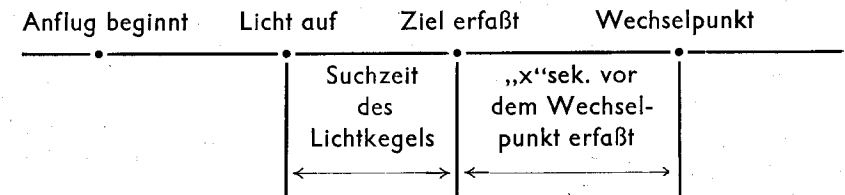
1. Tagesübungen mit Ortungsprüfgerät oder Ortungsprüfvisier.
2. Nachtübungen.

145. Für die **Beurteilung des Ausbildungserfolges** hat sich nachstehendes Aufnahme- und Auswerteverfahren sehr gut bewährt.

Der Zweck des Verfahrens ist, festzustellen:

1. Wieviel Prozent der Anflüge werden mit Sammellicht erfaßt?
 - a) Gesamtprozentsatz des Erfassens.
 - b) Prozentuale Verteilung des Auffassens auf die Zeit vor und nach dem Wechse l p k t . (Der Wechse l p k t . wird dabei vom F.M.Ger. aus gerechnet.)
2. Wann wird zeitlich erfaßt?
 - a) Zeitliche Verteilung des Auffassens über die gesamte Suchzeit.
 - b) Suchzeit des Lichtkegels (vom 1. „Licht auf“ bis zur Zielauffassung).
 - c) Wieviel Sekunden vor dem Wechse l p k t . wird erfaßt?

Die für die zeitliche Auswertung erforderlichen Meßpunkte sind aus nachstehender Skizze zu erkennen.



146. Gang der Aufnahme.

a) **Allgemeines:** Der Zugführer des Flakscheinwerferzuges übernimmt die Übungsleitung. Sein Befehlsstand ist beim Umwertegerät.

Zur Leitung der Zielmaschine ist von großem Vorteil, wenn bei der Umwertung eine Funkstelle eingesetzt werden kann. Der Beginn jeden Anfluges wird dann durch die Zielmaschine der Bodenfunkstelle gemeldet und von dort an den Übungsleiter weitergegeben. Bei Fehlen der Funkstelle ist so zu verfahren, daß das F.M.Ger. laufend das Ziel verfolgt und an den Übungsleiter die Meldung macht: „Ziel dreht, neuer Anflug!“

Zur Ermittlung der zeitlichen Verhältnisse sind beim F.M.Ger. sowie bei den drei Flakscheinwerfern an den taktischen Fernsprecheleitungen Zeitnehmer mit je einer Stoppuhr einzusetzen.

») **Arbeit am F.M.Ger., Umwertegerät und an den Flakscheinwerfern:**

Der Übungsleiter gibt nach Erhalt der Meldung: „Neuer Anflug!“ an das F.M.Ger. und an die Flakscheinwerfer über die taktische Fernsprecheleitung das Kommando: „**Anflug beginnt — Achtung Null!**“. Darauf beginnt an allen Geräten die gefechtsmäßige Tätigkeit. Während der Zielverfolgung meldet das F.M.Ger. den Wechselpunkt.

Bei Tagesübungen mit Ortungsprüfgerät oder Ortungsprüfvisier wird durch einen Beobachter festgestellt, wann das Ziel mit Sammellicht erfaßt ist. Der Beobachter ruft laut aus: „Ziel erfaßt!“

Bei Nachtübungen wird der Leuchterfolg durch den abgesetzten Beobachter an den K. 2 gemeldet, dieser ruft dann gleichfalls laut aus: „Ziel erfaßt!“

c) **Arbeit der Zeitnehmer** (siehe Anlage 14).

Auf das Kommando „**Anflug beginnt — Achtung Null!**“ werden am F.M.Ger. sowie bei allen drei Flakscheinwerfern die Stoppuhren in Betrieb gesetzt. Durch die Zeitnehmer ist festzustellen und in das Formblatt entsprechend einzutragen:

beim F.M.Ger.: Zeit bis zum Wechselpunkt,

beim Flakscheinwerfer: Zeit bis Meßpunkt „Licht auf“ und bis „Ziel erfaßt“.

147. Auswertung (siehe Anlage 13 — 15).

Die in den Stellungen gemachten Aufschreibungen werden auf einem neuen gleichen Formblatt (siehe Anlage 15) zusammengestellt. Für die Auswertung werden die Zeiten des jeweils zuerst erfassenden Flakscheinwerfers zugrunde gelegt. Es wird ermittelt: Die Suchzeit des Lichtkegels aus der Zeitdifferenz zwischen „Licht auf“ und „Sammellicht erfaßt“. Die Zeit des Erfassens vor dem Wechsellpunkt ergibt sich aus der Zeitdifferenz „Wechsellpunkt“ und „Sammellicht erfaßt“. Für die endgültige Bewertung des Zuges sind die jeweils besten Suchzeiten und die besten Zeiten des Erfassens vor dem Wechsellpunkt zu mitteln und in die Spalten 3 und 4 des Formblattes (siehe Anlage 13) einzutragen.

Zur Ermittlung der zeitlichen Verteilung und des Prozentsatzes des Erfassens dient das Formblatt Zeitstrichliste (Anlage 15). Dies sich aus dem Formblatt (Anlage 14) ergebenden Zeiten des Erfassens werden nach Anflug und Flakscheinwerfer geordnet in die Zeitstrichliste (Anlage 15) eingetragen. Zur Zeichnung der Kurve der zeitlichen Verteilung des Erfassens werden die in den einzelnen Spalten stehenden Anflüge summiert. Die Spalten der Anlage 15 wird in die gleiche Spalte der Anlage 13, Punkt 2, übertragen. Über jeder Spalte wird die Anzahl der Anflüge senkrecht aufgetragen und damit jeder einzelne Kurvenpunkt der zeitlichen Verteilung des Erfassens konstruiert.

Zur Bestimmung des Prozentsatzes werden nun sämtliche Anflüge links und rechts der senkrechten Achse addiert. Die Summen geben die Zahl der Anflüge an, welche vor bzw. nach dem Wechsellpunkt erfaßt sind. Setzt man diese Werte einmal einzeln, dann als Summe ins Verhältnis zur Zahl der insgesamt gemachten Anflüge, so ergeben sich die gesuchten Prozentsätze (Darstellung durch Säulen nach Anlage 13, Punkt 1).

Anhang

Einrichtung von Umwertebaracken

A. Ausstattung

148. Für eine Batterie haben sich durch den Einsatz des F.M.Ger. mehrere zusätzliche Aufgaben ergeben, die wiederum die Einführung besonderer Geräte erfordern.

149. Für die Aufstellung dieser Geräte und zur Zentralisierung der Nachrichtenverbindungen muß ein Umwerteraum zur Verfügung stehen (siehe Ziffer 18).

In dem Umwerteraum müssen vorhanden sein:

a) Leitbatterie:

Plantisch 1,
Plantisch 2,
Umwertegerät,
Schaltkasten,
Uhr;

b) Nebenbatterie:

Umwertegerät,
Plantisch 3,
Schaltkasten,
Uhr.

150. Die Ausführung und Aufstellung der Geräte sowie zweckmäßige Maßnahmen für die Zuführung der Nachrichtenverbindungen, Beleuchtung usw. sind von maßgeblicher Bedeutung für die Schnelligkeit und Genauigkeit in der Arbeitsweise der Bedienung.

B. Aufstellung und Anfertigung

1. Flakumwertegerät Malsi

151. Erhöhung der Tischplatte.

Die Tischplatte des Umwertegerätes wird um 15 cm erhöht (siehe Anlage 16). Es können so die Einsteller an der Eingangstrommel sowie die Ableser an der Ausgangstrommel räumlich gut sitzen und daher ihre Tätigkeit unbehindert ausüben (siehe Anlagen 17 und 18). Der Seiteneinsteller kann den Schwenkarm leicht über die Köpfe der Bedienungsleute am Eingangskasten hinweg tendenzmäßig einstellen. Zum genauen Ablesen der Seite stellt sich der Seitenableser auf ein Laufbrett (siehe Anlage 19), beugt sich über die Tischplatte und liest so die Seite stets an der günstigsten Stelle ab.

152. Beleuchtung des Gerätes.

Es ist über dem Gerät eine zweckmäßige Beleuchtung anzubringen. Vier Lampen, die an den Enden eines an der Decke mit Ketten befestigten Holzkreuzes aufgehängt sind, sorgen für ein gutes, gleichmäßiges und schattenfreies Licht. Die Eingangs- und Ausgangstrommeln sind gleichfalls beleuchtet (siehe Anlage 20).

153. Verlegung der Nachrichtenverbindungen (siehe Anlage 21).

Die Leitungen zur fernmündlichen Übertragung gelangen vom Schaltkasten unter einer Schutzleiste zum Laufbrett. Unter diesem befinden sich Haken, in die die Leitungen eingehängt und von einem zum anderen Brett geleitet werden. Vom Laufbrett führen die Leitungen zu den Böcken, an denen die Anschlußsteckdosen angebracht sind. Schilder kennzeichnen die verschiedenen Anschlüsse. Die Anschlüsse für Seite „hören“ und Seite „sprechen“ sind zweckmäßig über dem Tisch angebracht. Es sind daher die betreffenden Anschlußsteckdosen auf der unteren Seite des Holzkreuzes zu befestigen.

2. Plantisch

154. Verwendung des Gerätes.

Am Plantisch wird das Meßdreieck im Maßstab 1:100000 nachgebildet. Durch Kartenentfernung und Seite können Planquadrante bestimmt werden.

Der Plantisch hat folgende Verwendungsmöglichkeiten:

1. Umwertung von Planquadraten in Entfernung und Seitenwinkel,
2. Umwertung von Entfernung, Seiten- und Höhenwinkel in Planquadraten und Höhe,
3. Aufzeichnung eines vom F.M.Ger. aufgefaßten Zieles.

Diese drei Möglichkeiten müssen für die Zusammenarbeit von F.M.Ger. mit Leit- und Nebenbatterien aus nachstehenden Gründen vorhanden sein:

Zu 1. Von der Untergruppe kommen Fluko- oder Gememeldungen in Planquadraten. Diese müssen für die Zieleinweisung des Gerätes in Entfernung und Seitenwinkel umgewertet werden.

In dieser Verwendung führt der Tisch die Bezeichnung Plantisch 1.

Zu 2. Die F.M.Ger.-Werte müssen zur Durchgabe an die Untergruppe, Gruppe und Flakdivision in Planquadraten und Höhe umgewertet werden.

In dieser Verwendung führt der Tisch die Bezeichnung Plantisch 2.

Zu 3. Jede Nebenbatterie ist an zwei Leitbatterien angeschlossen. Die Werte der einen Leitbatterie gehen zum Umwertegerät, während die Werte der anderen Leitbatterie zum Plantisch gelangen und dort einen Fliegerweg aufzeichnen.

In dieser Verwendung führt der Tisch die Bezeichnung Plantisch 3.

155. Beschreibung des Gerätes (siehe Anlage 22).

Das Gerät besteht aus zwei Hauptteilen:

Grundplatte mit Planquadratkarte und Rechenggerät.

Die Grundplatte ist eine quadratische Holztafel, auf der eine Planquadratkarte aufgeheftet ist. Ein Seitenteilkreis begrenzt die Karte. Der Mittelpunkt der Karte stellt den Standort des F.M.Ger. dar. Das Rechenggerät besteht aus drei Teilen:

e_K -Arm,
e-Arm und
Schieber mit Höhenlineal.

e_K - und e-Arm sind drehbar im Mittelpunkt gelagert, während der Schieber beweglich auf dem e_K -Arm angebracht ist. Alle drei Teile sind mit entsprechenden Skalen versehen. Der e_K -Arm ragt über den Mittelpunkt hinaus und trägt dort die Ablesemarke für γ , während das andere Ende die Ablesemarke für σ trägt. Die rechte Kante des Schiebers dient als Ablesemarke für die e_K . Auf dem Unterteil des Schiebers befindet sich das Zielfadenkreuz.

e- und h-Skala werden auf dem Höhenlineal zum Schnitt gebracht. Der Schnittpunkt zeigt die e und h an.

156. Bauanleitung des Gerätes (siehe Anlage 23).

Als Grundplatte für den Plantisch dient eine 20 mm starke Sperrholzplatte, die nach Möglichkeit schon in vorgeschriebenem Maß (670 mm im Quadrat) zu beziehen ist. Vorteilhaft ist es, gleich vom Schreiner ein Loch von 20 mm \varnothing im Mittelpunkt bohren zu lassen. Die Sperrholzplatte muß vollkommen eben sein. Unebenheiten sind durch Nachhobeln zu entfernen.

In das Loch der Sperrholzplatte greift von unten das Flanschlager ein, das aus einem 60 mm starken Rundstahl gedreht ist. Das Lager wird mit vier Holzschrauben an dem Tisch befestigt. In der Bohrung des Flanschlagere läuft ein Lagerbolzen, der mit einem Kopf versehen ist. Der Kopf hat in der Mittellinie ein 6 mm Gewindeloch, in das der Führungsbolzen eingeschraubt wird. Die Maße der Drehteile sind aus der Anlage 26 zu entnehmen. Die Drehstücke sind von einer Mechaniker- oder Schlosserwerkstatt anfertigen zu lassen.

Auf dem Lagerbolzenkopf ist der e_K -Arm mit zwei M3-Schrauben befestigt. Der e_K -Arm (siehe Anlage 25) wird aus einer 10 mm starken Plexiglasscheibe angefertigt. Plexiglas läßt sich sägen und feilen wie jeder andere Kunststoff. Während der Bearbeitung werden die glatten Flächen zweckmäßig mit Fließpapier abgedeckt, um Beschädigungen zu vermeiden. Wenn es in den Schraubstock eingespannt werden soll, ist es zwischen zwei Holzplatten zu legen. Die geschichteten Kanten lassen sich mit feinkörnigem Schmirgelleinen polieren. Beim Bohren in Plexiglas ist mit großer Sorgfalt zu verfahren. Der Bohrer wird etwas drückend geschliffen und das Bohrstück möglichst fest eingespannt. Diese Maßnahme ist notwendig, da Plexiglas die Neigung hat, sich während des Bohrens in den Bohrer hineinzuziehen (besonders bei großen Löchern). Die Reinigung des Plexiglases erfolgt durch feuchtes Abwischen und nachträgliches Trocknen mit weichem Baumwollstoff.

Zwischen e- und e_K -Arm befindet sich um den Führungsbolzen eine Distanzscheibe (Anlage 25, Teil 8) in der gleichen Stärke wie das Höhenlineal (siehe Anlage 24). Das Höhenlineal ist durch einen Schieber auf dem e_K -Arm beweglich angebracht. Um ein stetes Gleiten des Schiebers auf dem e_K -Arm zu gewährleisten, ist für den Arm ein in der Stärke gleichmäßiges Stück zu wählen. Eine Blattfeder drückt den Schieber gegen die Laufkante. Die Laufkante muß genau gradlinig sein, weil sonst das Höhenlineal nicht stets im rechten Winkel zum e_K -Arm anliegt.

Die Herstellung der e-, e_K - und h-Skala muß sorgfältig vorgenommen werden. Am besten fertigt ein Feinmechaniker oder Graveur die Skalen an. Die Maße der Skalen sind den Anlagen 24 und 25 zu entnehmen.

Die Prüfung des Gerätes auf Übereinstimmung und richtigen Sitz der Skalen geschieht:

- bei $h = 0$ und $e_K = 30$ km und
- bei $h = 0$ und $e_K =$ kleinster Wert.

Im ersten Fall müssen sich Zielfadenkreuz, σ -Ablesemarke, h-Nullmarke und e-Skala decken. Der Höhenwinkel muß dann 0° anzeigen.

Im zweiten Fall decken sich außer der σ -Ablesemarke die übrigen genannten Markierungen.

Auf dem Brett ist eine Planquadratkarte aufgeheftet, welche die Maße der Grundplatte hat. Das Gerät hat eine Reichweite im Radius von 30 km. Entsprechend wird mit dem Halbmesser von 30 cm ein Kreis gezogen. Um den Kreis wird in der Breite von 25 mm der Seitenteilkreis aufgetragen. Innerhalb des Seitenteilkreises sind die Planquadrate im Maßstab 1:100000 gezeichnet. Die Art der Planquadrate befehlen die Flakdivisionen bzw. Flakgruppen. Planquadratkarte und Seitenteilkreis müssen die gleiche Grundrichtung haben. Das Zeichenblatt wird durch vier Leisten befestigt.

157. Materialliste.

1 Sperrholzplatte	670×670 mm	20 mm Stärke
1 Plexiglasplatte	90×430 mm	5 mm Stärke
1 Plexiglasplatte	40×160 mm	5 mm Stärke
1 Plexiglasplatte	35×415 mm	10 mm Stärke
1 Plexiglasplatte	40× 60 mm	5 mm Stärke
1 Plexiglasplatte	25× 40 mm	10 mm Stärke
1 Stück St 32	60 mm \varnothing	40 mm Länge

1 Stück St 32	20 mm \varnothing	45 mm Länge
1 Stück St 32	20 mm \varnothing	50 mm Länge
1 Stück Federstahl	10×50 mm	0,2 mm Stärke
1 Holzleiste	4×10 mm	2,70 m Länge
12 Holzschrauben	2,5×15 mm	
4 Holzschrauben	4×20 mm	
6 Schrauben	M 3	15 mm Länge
2 Schrauben	M 2	20 mm Länge.

3. Schaltkasten

158. Beschreibung.

Es sind zu unterscheiden:

- Schaltkasten für Leitbatterie,
- Schaltkasten für Nebenbatterie.

Für die Leitbatterie ist zum Schaltkasten ein Fernsprechverteilerkasten mit sechs Anschlußmöglichkeiten entwickelt worden, der die Verteilung der F.M.Ger.-Werte an Nebenbatterien, Scheinwerferumwertung und Leitscheinwerfer vornimmt.

Fernsprechverteilerkästen können nach Fertigstellung beim Flakzeugamt Velten angefordert werden.

Selbstanfertigung kann nach Anlage 35 erfolgen.

Der Schaltkasten besteht aus zwei Teilen:

- dem Gehäuse (siehe Anlage 27 und 28) und
- der Schalttafel (siehe Anlage 27 und 28).

Das Gehäuse ist ein aufhängbarer Holzkasten, der durch eine Tür verschließbar ist. In der unteren Kastenwand ist ein rechteckiges Loch eingeschnitten.

Die Schalttafel ist im Gehäuse untergebracht und mit zwei Scharnieren an der rechten Seitenwand befestigt. So ist auch die Rückwand zugänglich (siehe Anlage 29 und 30).

159. Bauanleitung.

Der Bau des Gehäuses wird nach Anlage 31 für Leit- und Nebenbatterie durchgeführt.

Die Schalttafel besteht aus einer Pertinaxplatte. Aus der Anlage 32 sind die Maße zu entnehmen. Zuerst wird die Platte nach den Anlagen 33 und 34 gebohrt und in einem 50 mm starken Holzrahmen eingefasst. Nun werden die Klemmen, Kondensatoren, Widerstände und Schalter anmontiert. Um die Schalter mit einem Griff gemeinsam zu betätigen, sind sie nebeneinandergesetzt und die Hebel untereinander durch ein Kuppelungsstück verbunden. Die Schaltung der Klemmen wird nach den Anlagen 33 und 34 vorgenommen. Wichtig ist, daß die unter den Klemmschrauben gebohrten Löcher nicht durch Schaltdrähte verdeckt werden. Die Schaltdrähte sind daher gebündelt oberhalb der Klemmschrauben entlangzuführen. Die ankommenden sowie weggehenden Leitungen werden durch das Bodenloch des Gehäuses geführt, durch das entsprechende Loch von hinten durch die Schalttafel gesteckt und vorn an die Klemmen angeschlossen.

160. Materiallisten.

1. Teile zum Bau eines Schaltkastens für Leitbatterie:

- 1,25 m² Bretter 15 mm stark,
- 1 Pertinaxplatte 550×395 mm, 5 mm stark,
- 64 Rändelschrauben mit Bolzen und Muttern 4 bis 5 mm \varnothing ,
- 4 Kipphebelumschalter Typ Warmuth mit Metallhebel, 8 Anschlüsse,
- 3 Widerstände,
- 3 Blockkondensatoren 1 bis 2 Mikروفarad,
- 40 m Schaltdraht,
- 12 Schrauben mit Muttern M 3 zur Befestigung der Kondensatoren und Widerstände,
- 1 Einsteckschloß für Schranktür,
- 1 Kuppelungsstück zur Verbindung der Schalterhebel,
- 4 Scharniere von 40 mm Länge,
- Holzschrauben, Leim, Beize usw.

2. Teile zum Bau eines Schaltkastens für Nebenbatterie:

- 1,25 m² Bretter 15 mm stark,
- 1 Pertinaxplatte 550×395 mm, 5 mm stark,
- 48 Rändelschrauben mit Bolzen und Muttern 5 bis 4 mm \varnothing ,
- 8 Kipphebelumschalter Typ Warmuth mit Metallhebel, 8 Anschlüsse,

- 3 Übertrager oder Sprechspulen wie im Feldfernsprecher 33,
- 50 m Schaltdraht,
- 1 Kastentrockenbatterie 4,5 V,
- 10 Schrauben M 3 mit Muttern zur Befestigung der Übertrager,
- 1 Einsteckschloß für Schranktür,
- 4 Scharniere von 40 mm Länge,
- Holzschrauben, Leim, Beize usw.

161. Verwendung von Fernsprechhilfsleitungen.

Es besteht die Möglichkeit, in folgenden Fällen Fernsprechhilfsleitungen zu verwenden:

1. vom F.M.Ger. zum Schaltkasten,
2. vom Schaltkasten zum Kdo.Ger.,
3. vom Schaltkasten zum Fernsprechverteilerkasten.

An Stelle der vorgesehenen Klemmschrauben müssen auf der Schalttafel jedoch dann Buchsen für Fernsprechhilfsleitung eingebaut werden oder es müssen an den Kabeln die Stecker entfernt und die frei gewordenen Enden auf die Klemmschrauben verteilt werden.

C. Arbeitsweise der Bedienung

162. Personal.

1. in einer Leitbatterie:
 - eine Umwertebedienung (1 Uffz., 6 Mann);
2. in einer Nebenbatterie:
 - eine Umwertebedienung (1 Uffz., 6 Mann).
 - Dazu sind weitere 3 Mann erforderlich.

163. Arbeitsweise in einer Leitbatterie.

A. 1 stellt die von der Untergruppe kommenden Fluko- oder Gemeldungen am Plantisch 1 ein und trägt den Standort des Zieles und die genaue Uhrzeit ein¹⁾.

¹⁾ Auf den Plantischen werden Pausen aufgezogen, damit die Standorte der Flugziele gleichzeitig gesondert aufgezeichnet werden.

A. 2 gibt die grobe Flugrichtung durch, liest die Entfernung und Seite ab, und spricht sie nacheinander dem F.M.Ger. zu. Falls erforderlich (z. B. bei Zielwechsel auf ein Ziel mit geringer e_{KW}), kann der Zielhöhenwinkel zusätzlich durchgegeben werden.

Am F.M.Ger. werden diese Werte von einem besonderen Mann aufgenommen und mit Hilfe eines Megaphons laut ausgerufen.

A. 3 stellt die vom F.M.Ger. ermittelte Seite am Plantisch 2 ein,

A. 4 den vom F.M.Ger. ermittelten Zielhöhenwinkel bzw. die Zielhöhe,

A. 5 die vom F.M.Ger. ermittelte e_M bzw. e_{KM} .

A. 6 liest Planquadrate und Zielhöhe ab, spricht sie laufend an die Untergruppe durch und trägt den Standort des Flugzieles und die Uhrzeit ein¹⁾

164. Arbeitsweise in einer Nebenbatterie.

In der Nebenbatterie arbeitet ständig eine Umwertebedienung, welche die Werte von der Leitbatterie für den Standort der Nebenbatterie umwertet. Zur Besetzung des Plantisches 3 sind drei zusätzliche Bedienungsleute erforderlich. Diese werden fortlaufend von A. 7 bis A. 9 bezeichnet.

A. 7 stellt den Seitenwinkel ein und trägt den jeweiligen Standort des Flugzieles und die Uhrzeit ein¹⁾.

A. 8 stellt den Höhenwinkel ein.

A. 9 stellt die Entfernung ein.

¹⁾ Auf den Plantischen werden Pausen aufgezo- gen, damit die Standorte der Flugziele gleichzeitig gesondert aufgezeichnet werden.

D. Flakscheinwerfer

165. Das Flakumwertegerät, das zugehörige Nachrichtengerät und gegebenenfalls der Plantisch 1 sind in einem abgetrennten Raum der Zugbefehlsstelle unterzubringen. Der Raum muß so groß sein, daß zum Umwertegerät von allen Seiten freier Zutritt besteht. (Einzelteile siehe Ziffer 151—153.)

166. Das gesamte Nachrichtengerät ist an den Wänden, an der Decke und auf dem Fußboden der Umwertebaracke übersichtlich unterzubringen. Drosselkasten, Fernsprechverteilerkasten, Feldfernsprecher und Ringübertrager sind an den Wänden auf Konsolen zu befestigen.

Die Anschlüsse für alle σ -Leitungen sind von der Decke kommend über der Mitte der Meßtischplatte des Umwertegerätes aufzuhängen. Die Anschlüsse für alle e-, h- und γ -Leitungen sind neben den Sitzplätzen der Bedienungsleute anzubringen.

Die von Schaltstelle zu Schaltstelle führenden Leitungen sind sauber zu verlegen. Leitungen, die auf dem Fußboden verlegt werden müssen, sind durch Holzbrücken abzudecken.

Alle Schaltstellen und Verbindungsleitungen sind durch Schilder kenntlich zu machen. Ein genauer Schaltplan ist an der Barackenwand anzubringen. Alle Hör- und Sprechgarnituren sind außer Betrieb an einer Wand der Baracke aufzuhängen.

167. Die Umwertebaracke ist an das elektrische Lichtnetz anzuschließen. Über, neben und unter der Meßtischplatte des Umwertegerätes sind so viele Brennstellen anzubringen, daß für alle Bedienungsleute gute Ablese-möglichkeiten bestehen.

Anlagenverzeichnis

- Anlage 1: Vordruck für eine Festzeichenaufnahme
- Anlage 2: Schematische Darstellung des F.M.Ger.-Einsatzes
- Anlage 3: Laufsteg für F.M.Ger.
- Anlage 4: F.M.Ger. in Stellung (auf gewachsenem Boden)
- Anlage 5: F.M.Ger. in Stellung (75 cm tief eingegraben)
- Anlage 6: Aufsatzstück für Kdo.Ger.
- Anlage 7: Höhenwinkelskala für Kdo.Ger. 36
- Anlage 8: Nachrichtenverbindungen in einer Leitbatterie
- Anlage 9: Nachrichtenverbindungen in einer Nebenbatterie
- Anlage 10: Schaltbild für Leit- und Nebenbatterie
- Anlage 11: Nachrichtenverbindungen in einer Scheinwerfer-Umwertung und Scheinwerfer-Stellung
- Anlage 12a: Zuführung der Fernsprechverbindungen am Flakscheinwerfer
- Anlage 12b: Zuführung der Fernsprechverbindungen am Flakscheinwerfer bei wahlweiser Zusammenarbeit mit F.M.Ger. und R.R.H.
- Anlage 13: Leistungsübersicht
- Anlage 14: Aufschreibung der Meßzeiten
- Anlage 15: Zeitliche Auswertung (Zeitstrichliste)
- Anlage 16: Verlängerung der Tischbeine am Umwertegerät
- Anlage 17: Sitz für Ableser am Umwertegerät
- Anlage 18: Sitz für Einsteller am Umwertegerät
- Anlage 19: Laufsteg für Umwertegerät
- Anlage 20: Beleuchtung an der Eingangs- und Ausgangstrommel am Umwertegerät
- Anlage 21: Verlegung der Nachrichtenverbindungen am Umwertegerät
- Anlage 22: Plantisch (Fotografie)
- Anlage 23: Plantisch (Konstruktionszeichnung)
- Anlage 24: Schieber für Plantisch
- Anlage 25: e-Arme für Plantisch
- Anlage 26: Drehteile für Plantisch
- Anlage 27: Schaltkasten für Leitbatterie (Frontansicht)
- Anlage 28: Schaltkasten für Nebenbatterie (Frontansicht)
- Anlage 29: Schaltkasten für Leitbatterie (hintere Ansicht)
- Anlage 30: Schaltkasten für Nebenbatterie (hintere Ansicht)
- Anlage 31: Kasten für Schalttafel (Konstruktionszeichnung)
- Anlage 32: Schalttafel (Konstruktionszeichnung)
- Anlage 33: Schalttafel zum Schaltkasten für Leitbatterie (mit Leitungstabelle)
- Anlage 34: Schalttafel zum Schaltkasten für Nebenbatterie (mit Leitungstabelle)
- Anlage 35: Fernsprechverteilerkasten (Konstruktionszeichnung)

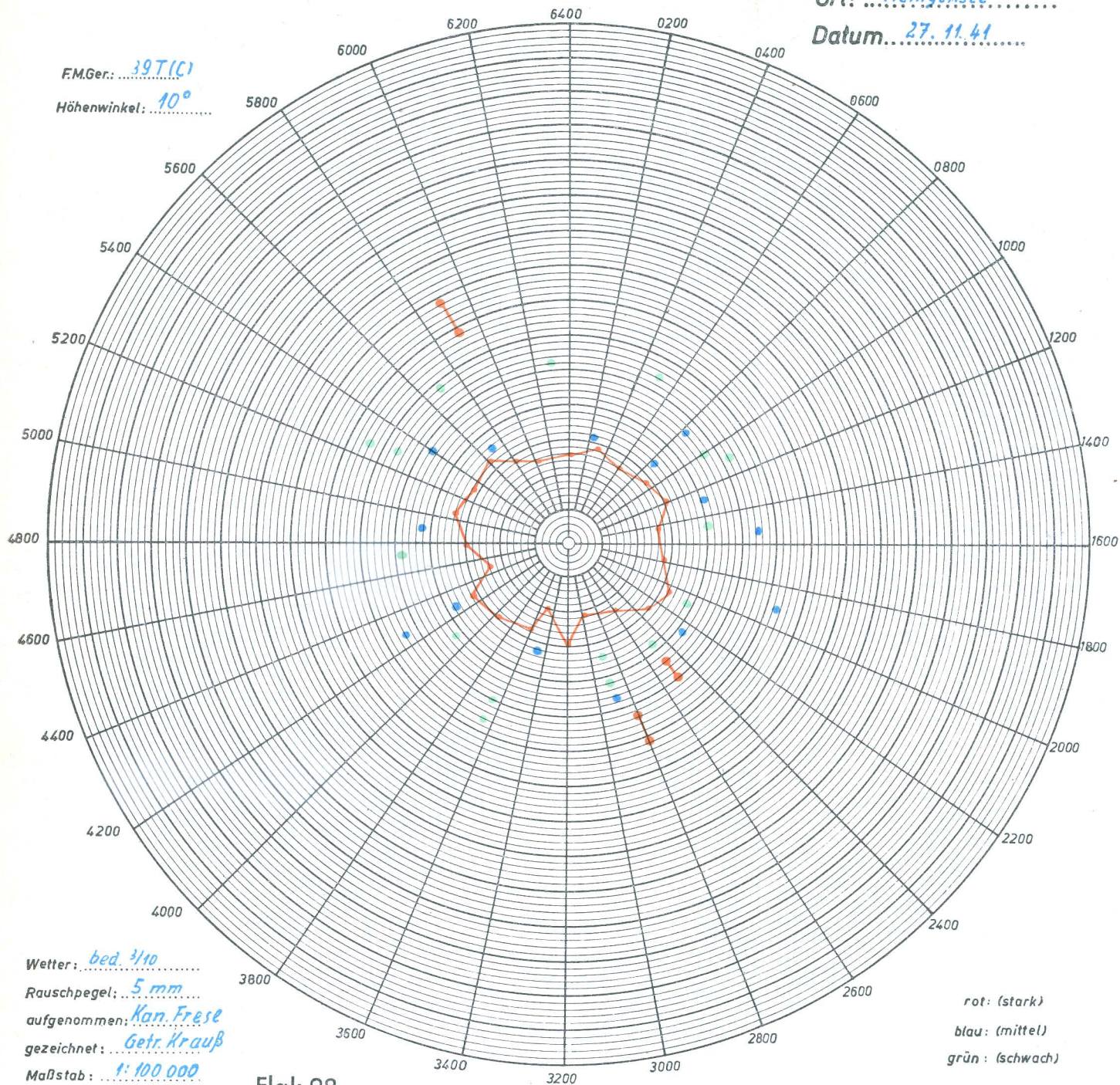
Festzeichenaufnahme

Ort: *Heiligensee*

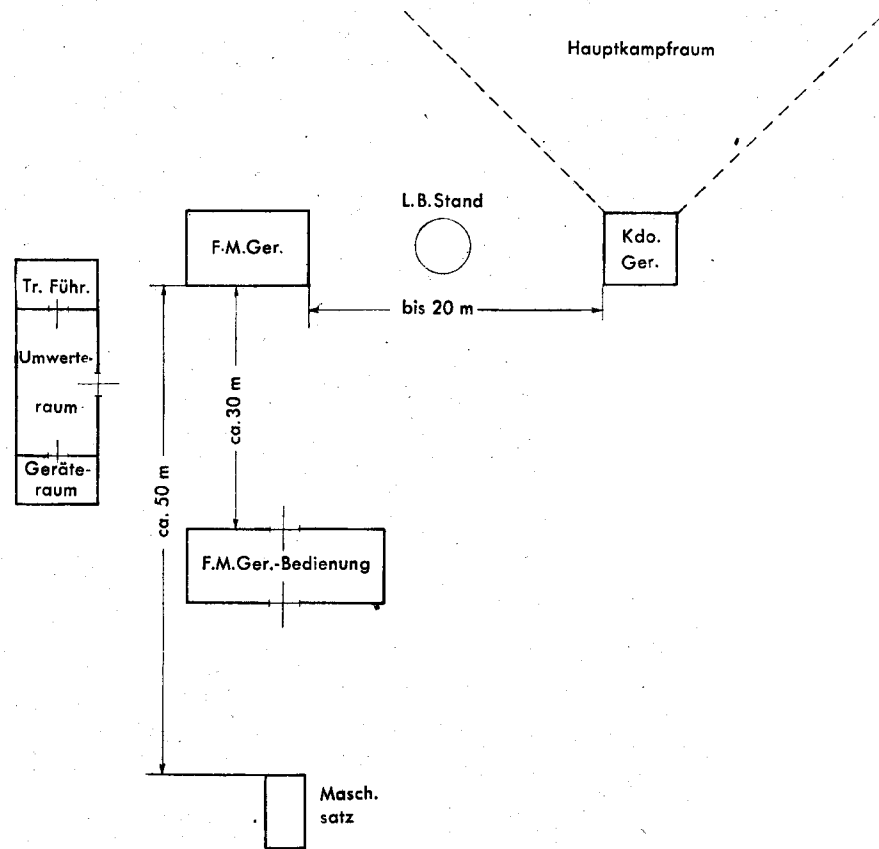
Datum: *27. 11. 41*

FM.Ger.: *39T(C)*

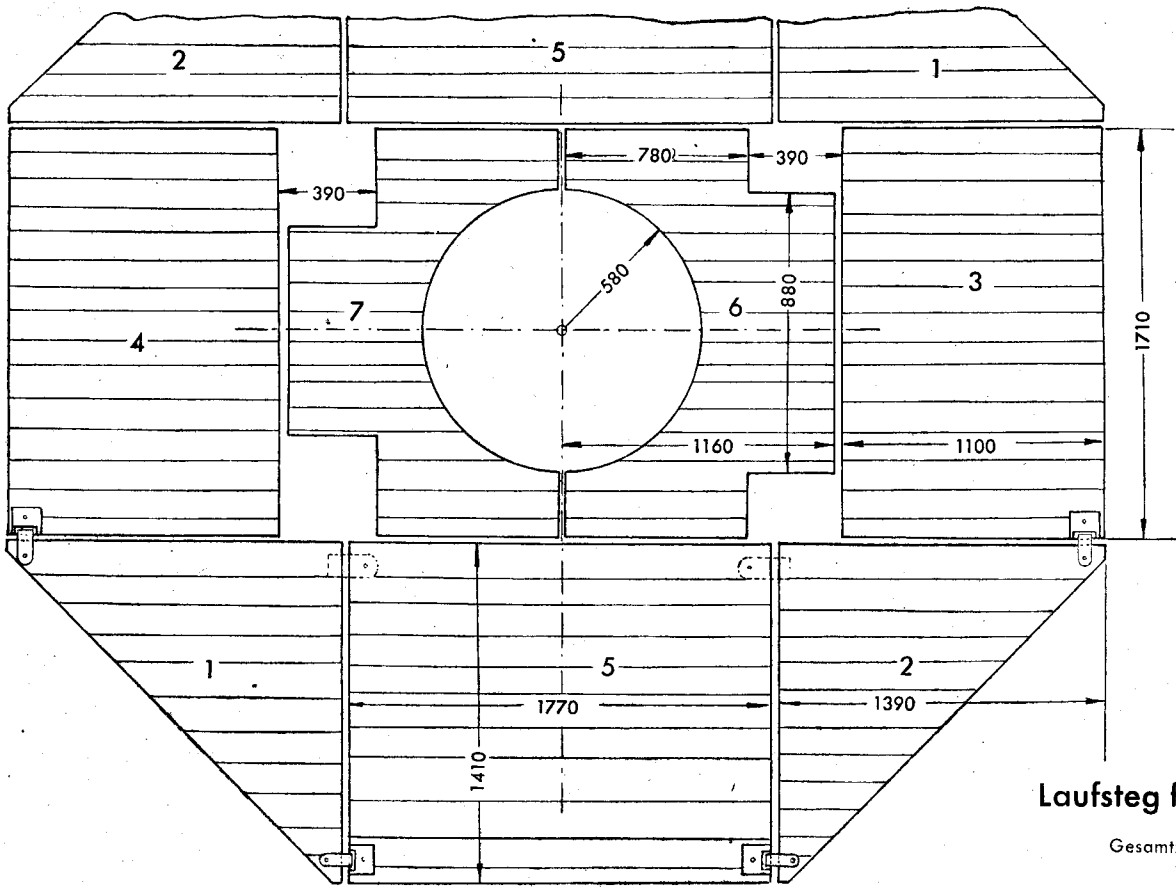
Höhenwinkel: *10°*



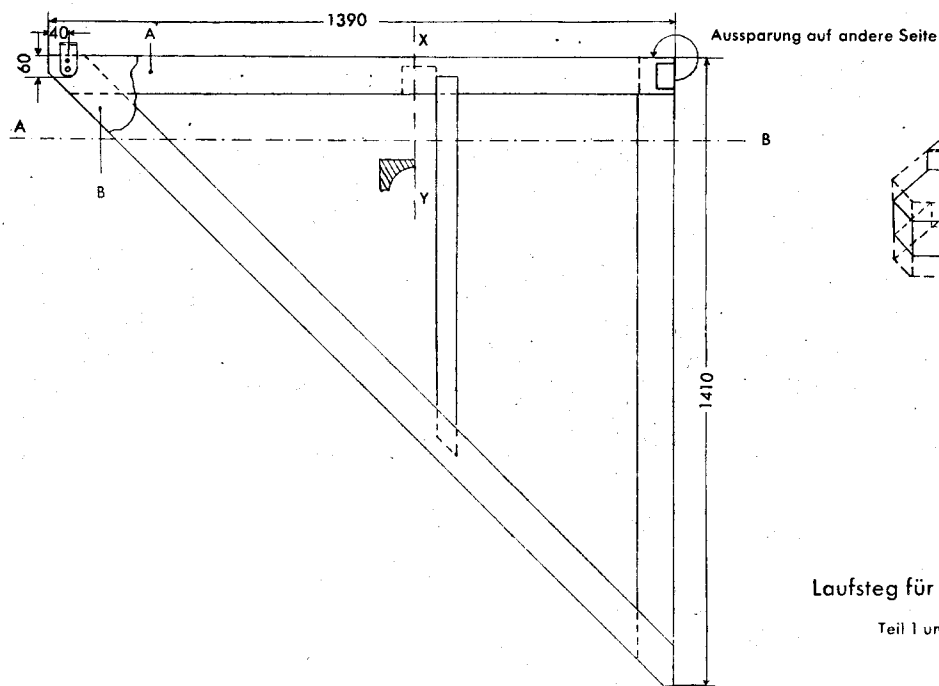
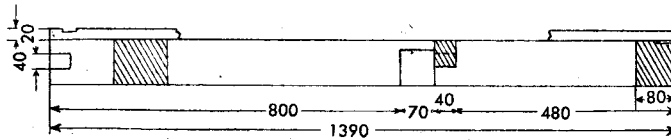
Flak 98

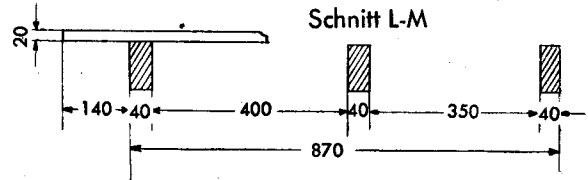
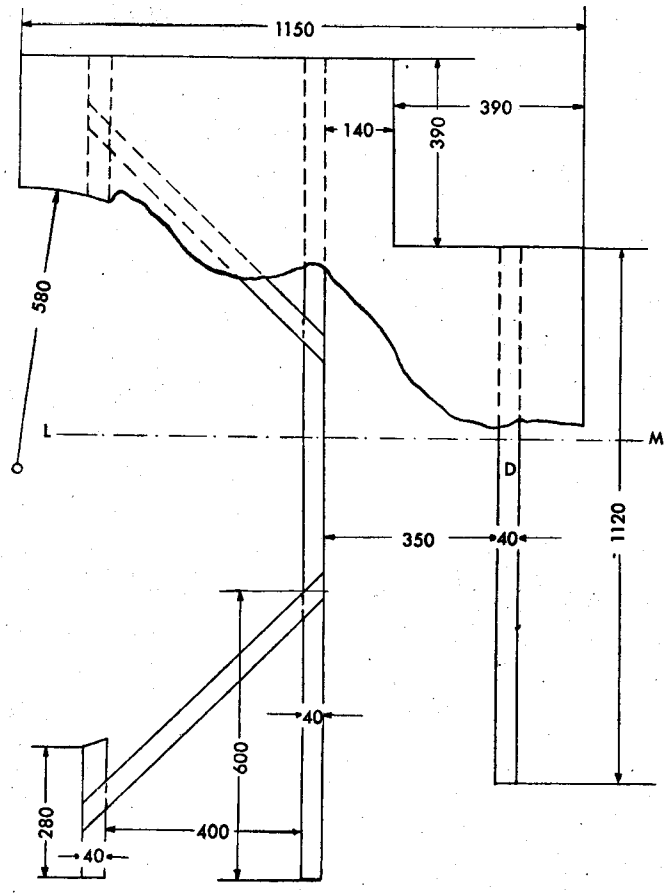


Schematische Darstellung
des F.M.Ger.-Einsatzes



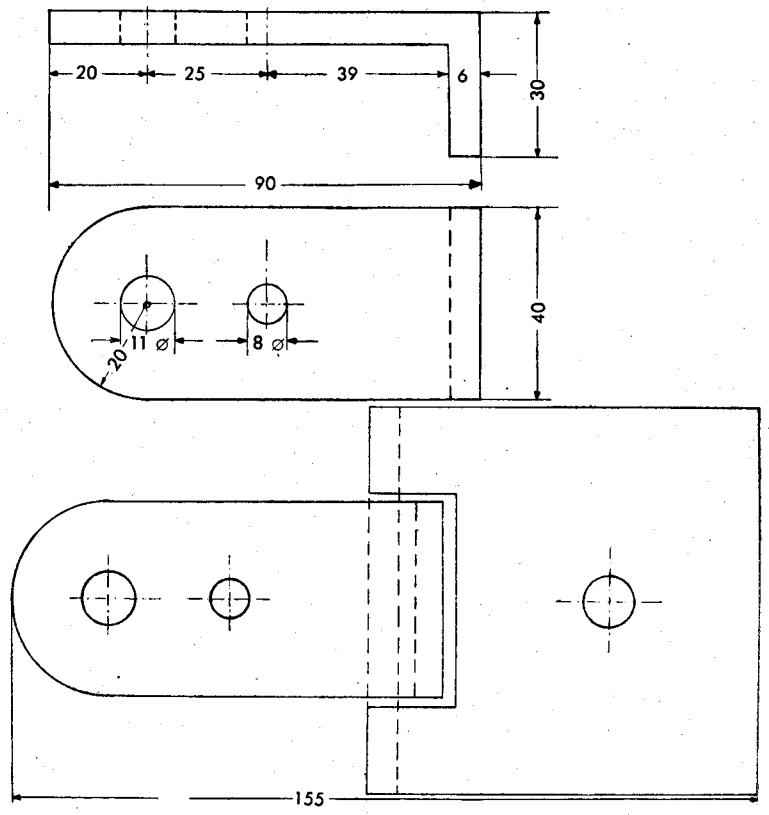
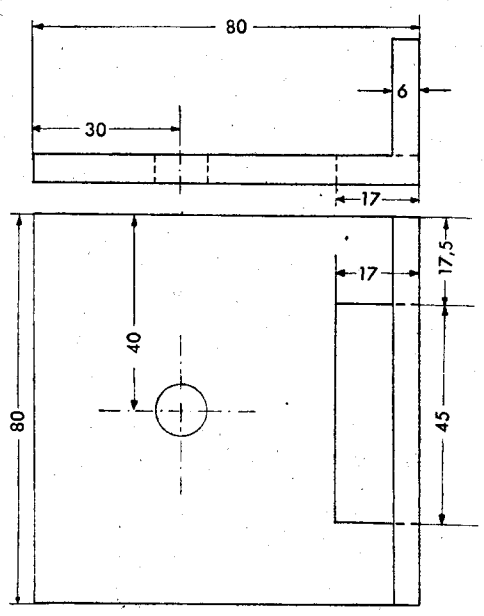
Schnitt A-B



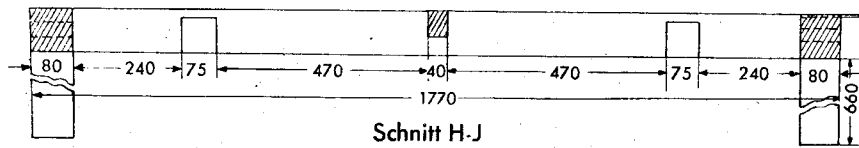


Teil 6 unterscheidet sich von Teil 7 durch verschiedene Aussparungen an Latte D. Die Aussparungen sind dem Gerat anzupassen.

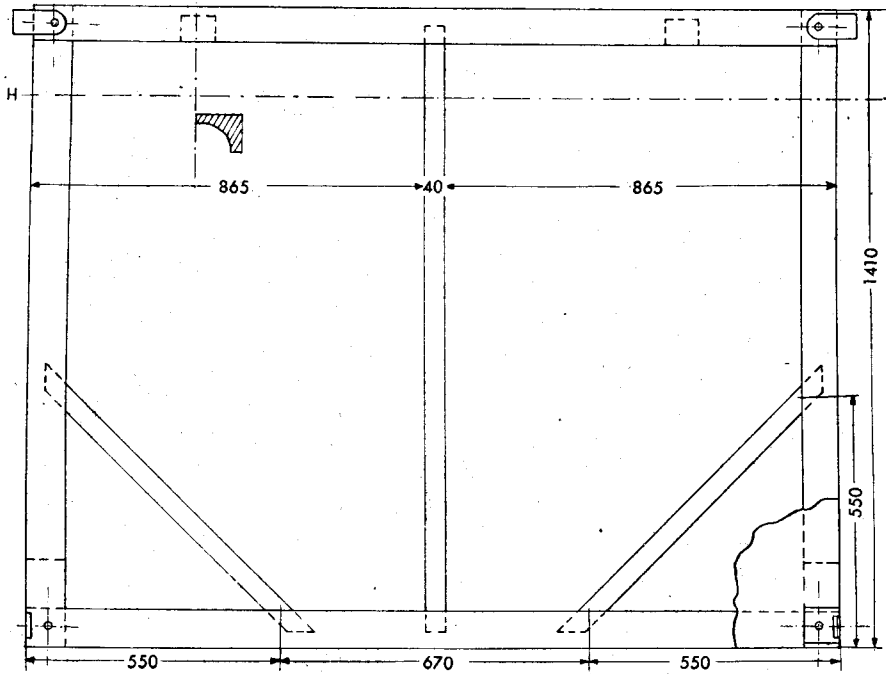
Laufsteg fur F.M. Ger.
Teil 6 und 7



Laufsteg fur F.M. Ger.

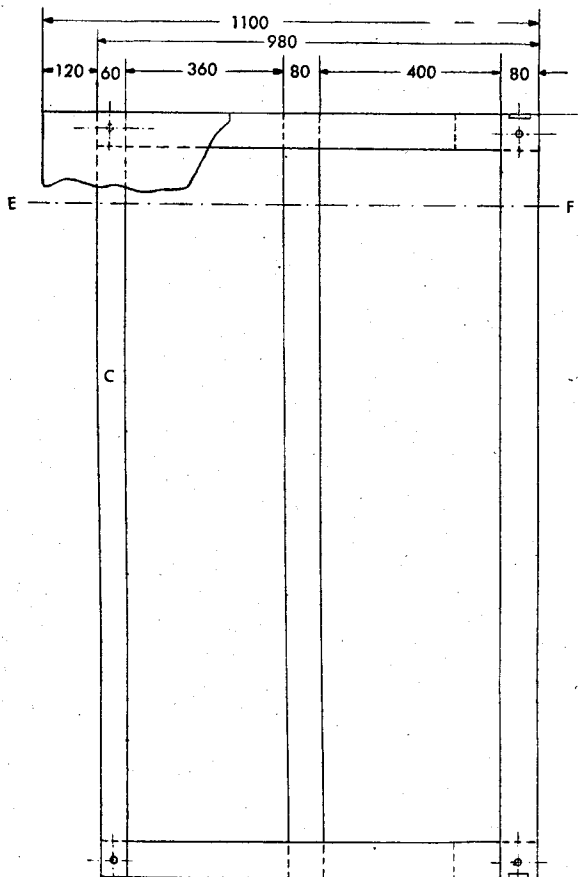


Schnitt H-J

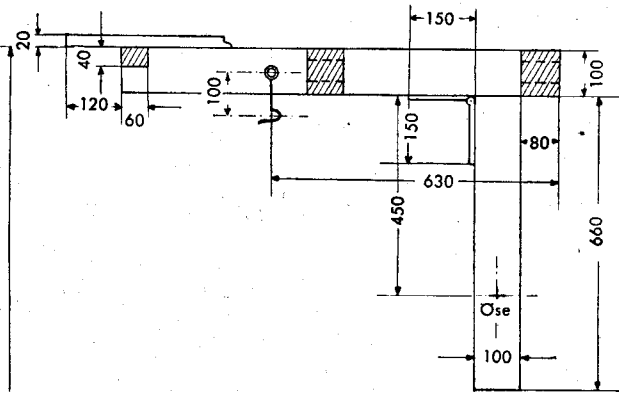


Laufsteg für F.M. Ger.

Teil 5



Schnitt E-F

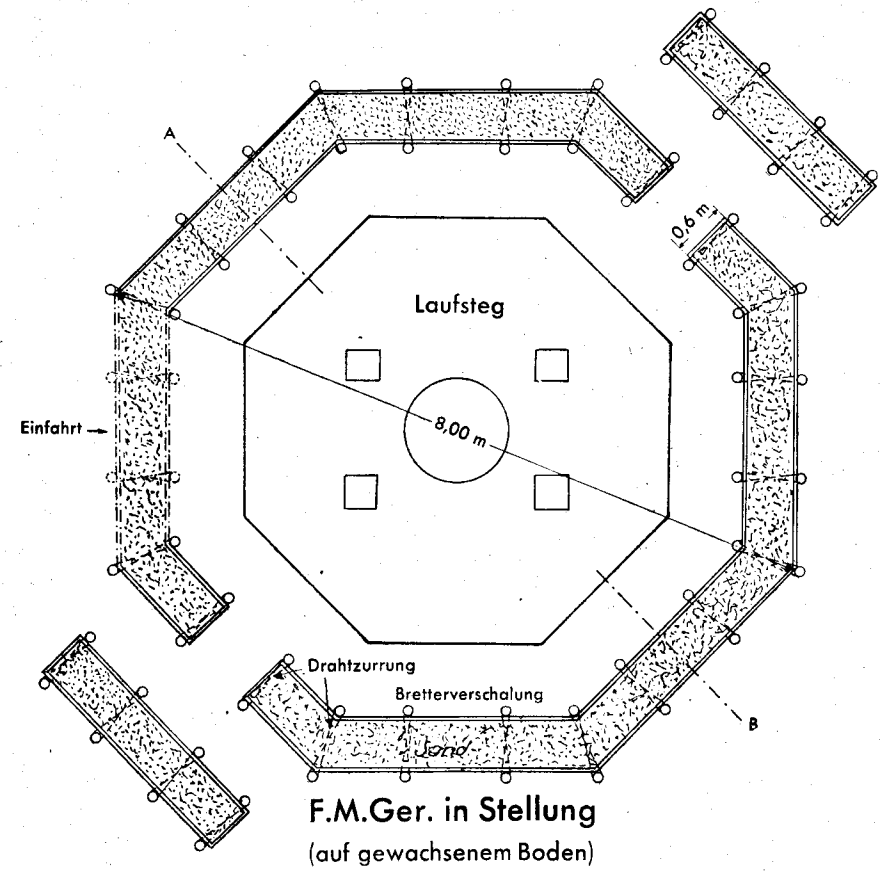
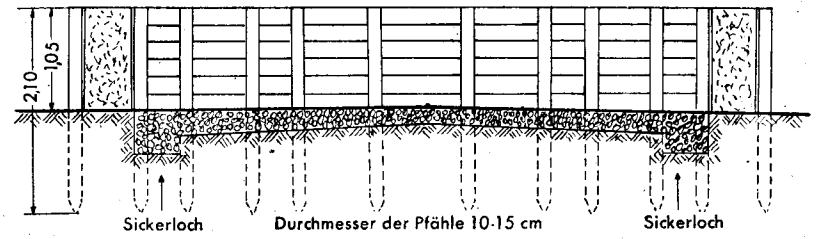


Teil 3 unterscheidet sich von Teil 4 durch verschiedene Aussparungen an Latte C. Die Aussparungen sind dem Gerät anzupassen.

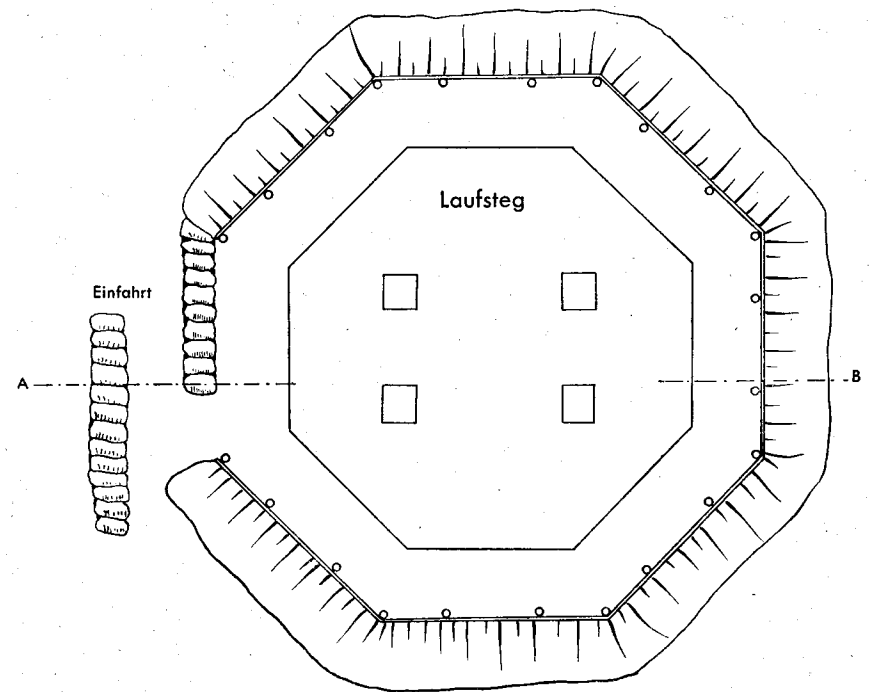
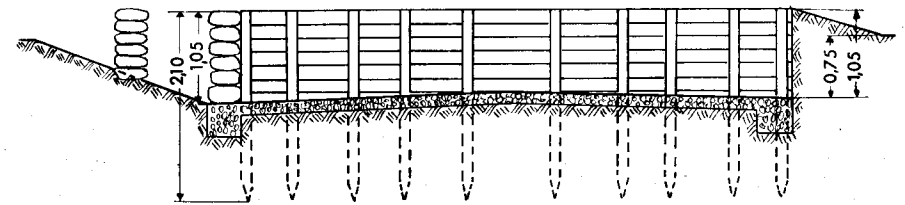
Laufsteg für F.M. Ger.

Teil 3 und 4

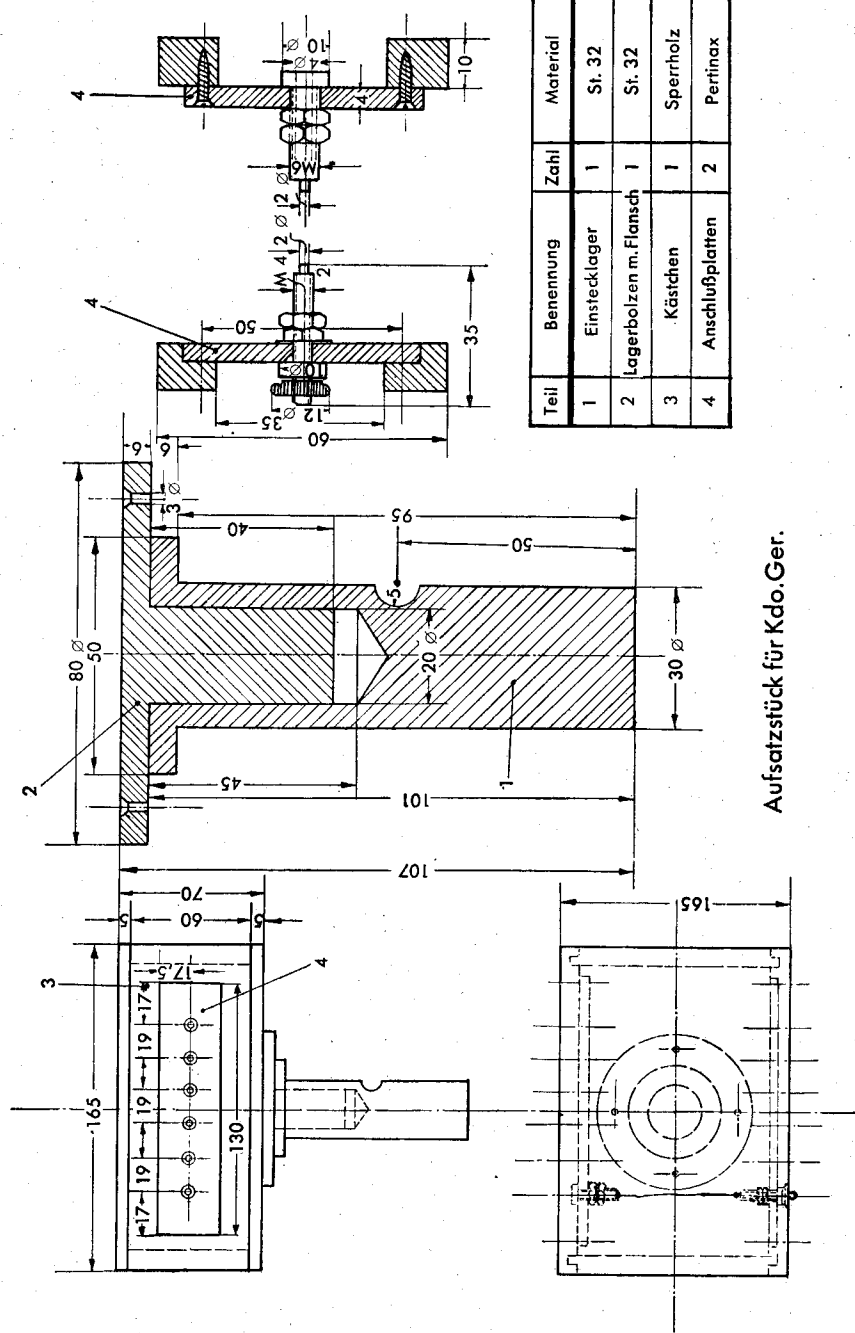
Schnitt A-B



Schnitt A-B

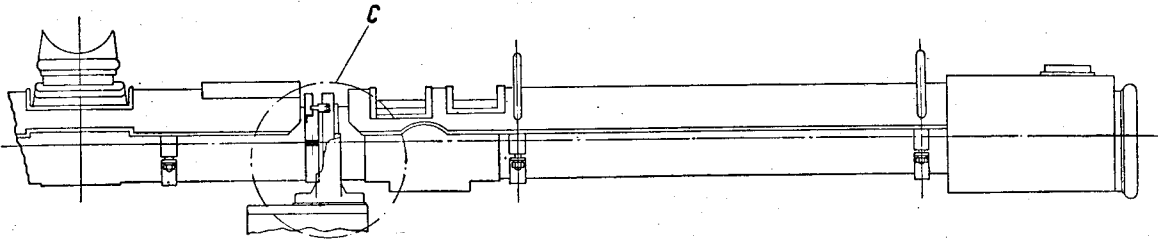


F.M.Ger. in Stellung
(75 cm tief eingegraben)

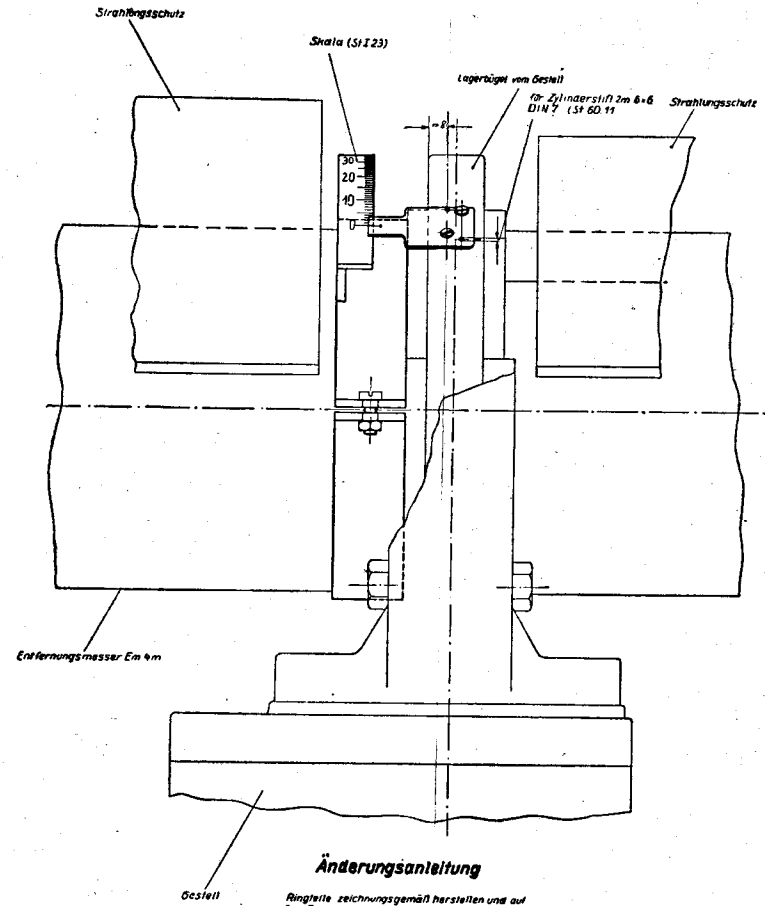
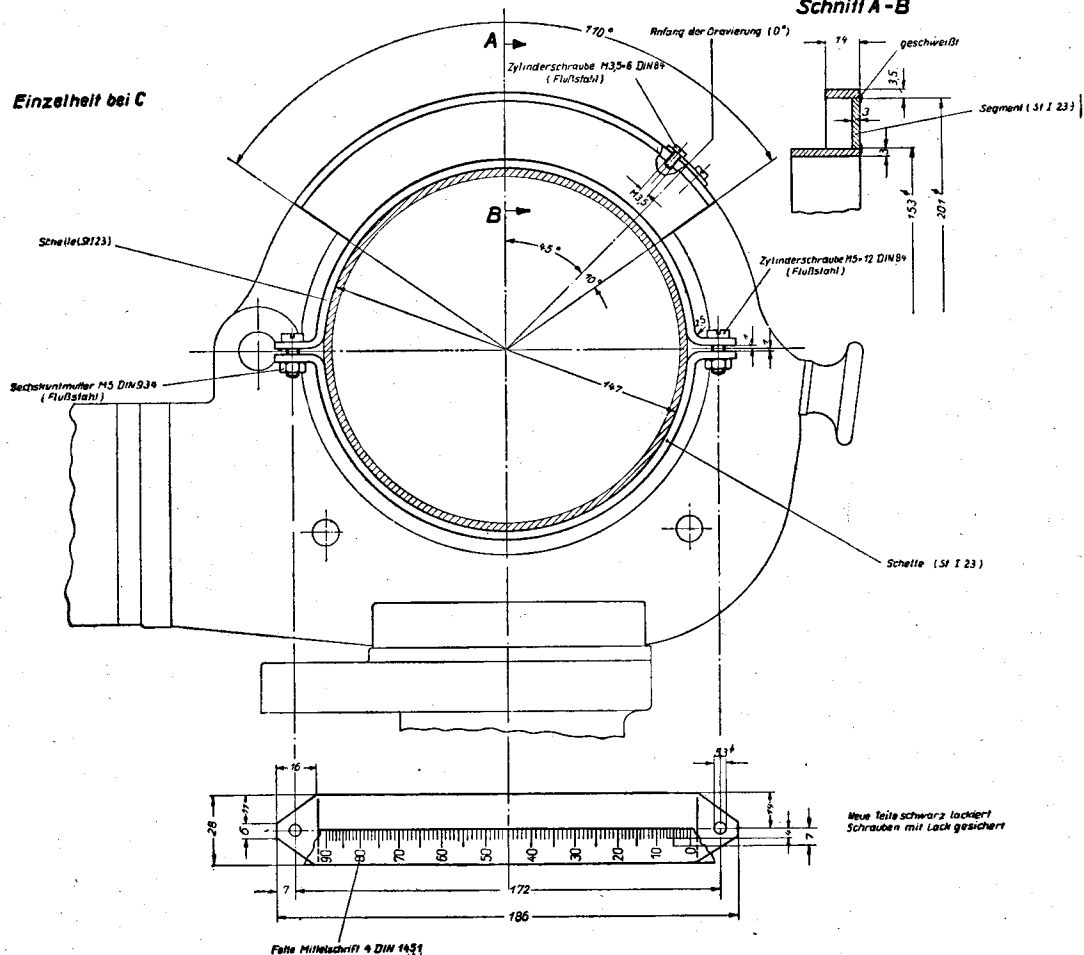


Teil	Benennung	Zahl	Material
1	Einstecklager	1	St. 32
2	Lagerbolzen m. Flansch	1	St. 32
3	Kästchen	1	Sperholz
4	Anschlußplatten	2	Pertinax

Aufsatzstück für Kdo. Ger.

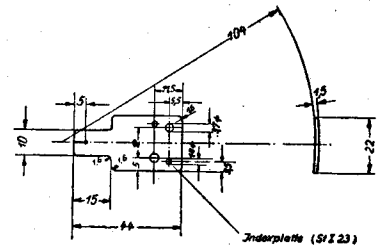


Einzelheit bei C

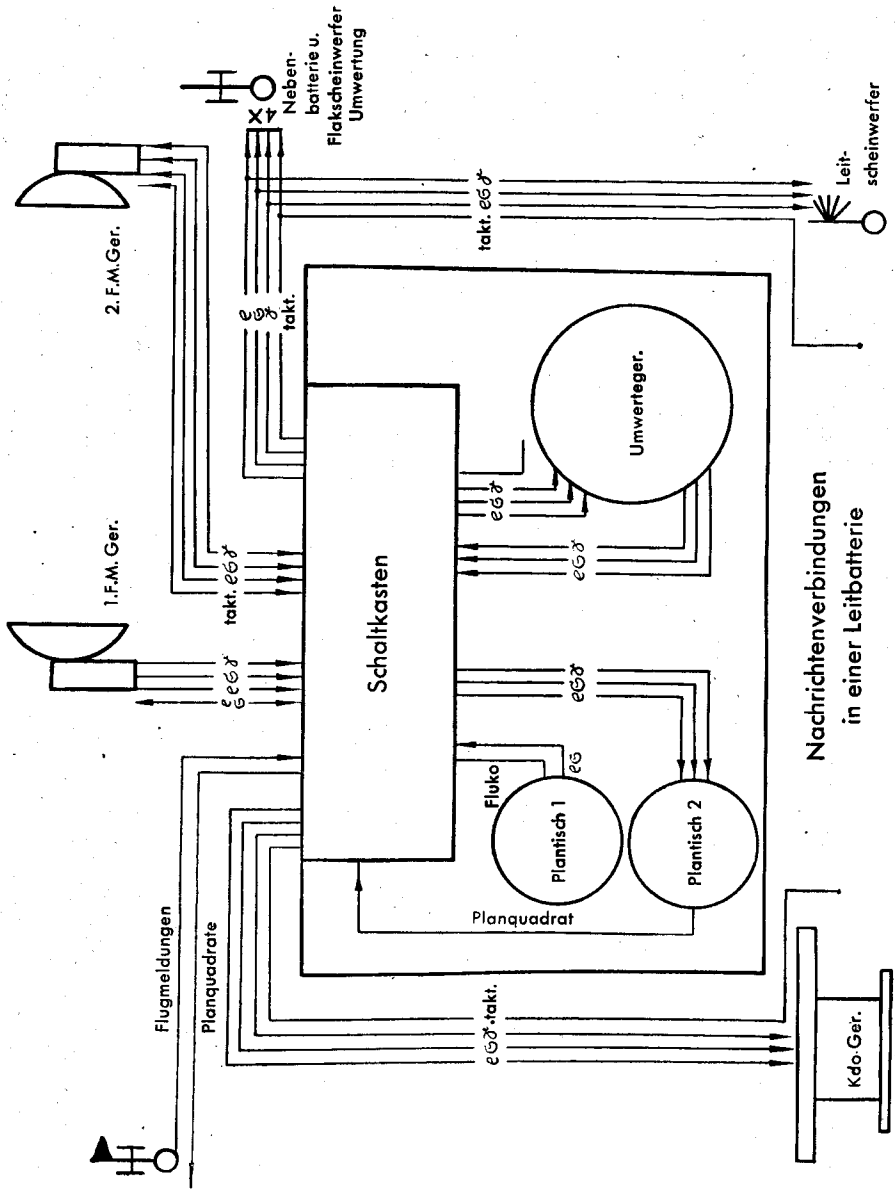


Änderungsanleitung

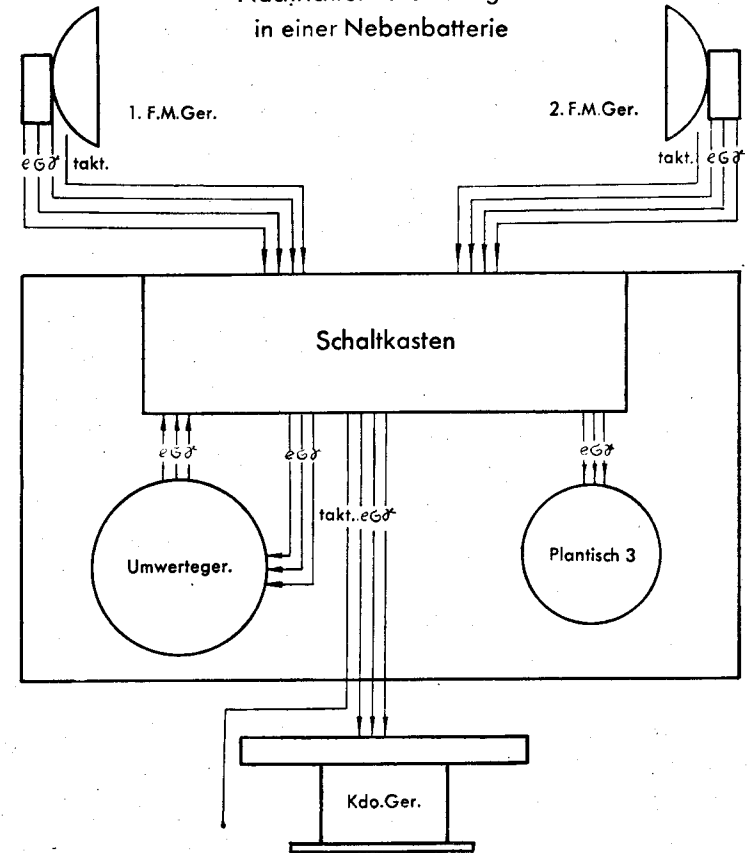
Ringteile zeichnungsgemäß herstellen und auf Em-Rohr aufpassen.
Skalenfläche so nacharbeiten, daß sie zum Rohr zentrisch läuft.
Inhaltsplatte an Lagerbügel des Kdo-Ger. 36 zunächst provisorisch anheften und zur Skalenecke ausrichten.
Entsprechend der Teilung des Em-Höhenklasters die Teilung auf Skalenecke anheften, dann Teilstriche und Schrift gravieren und Grund weiß auslegen.
Inhaltsplatte zeichnungsgemäß fertigstellen.



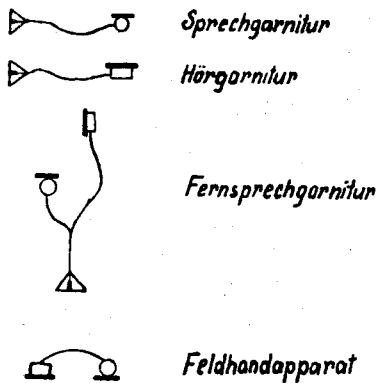
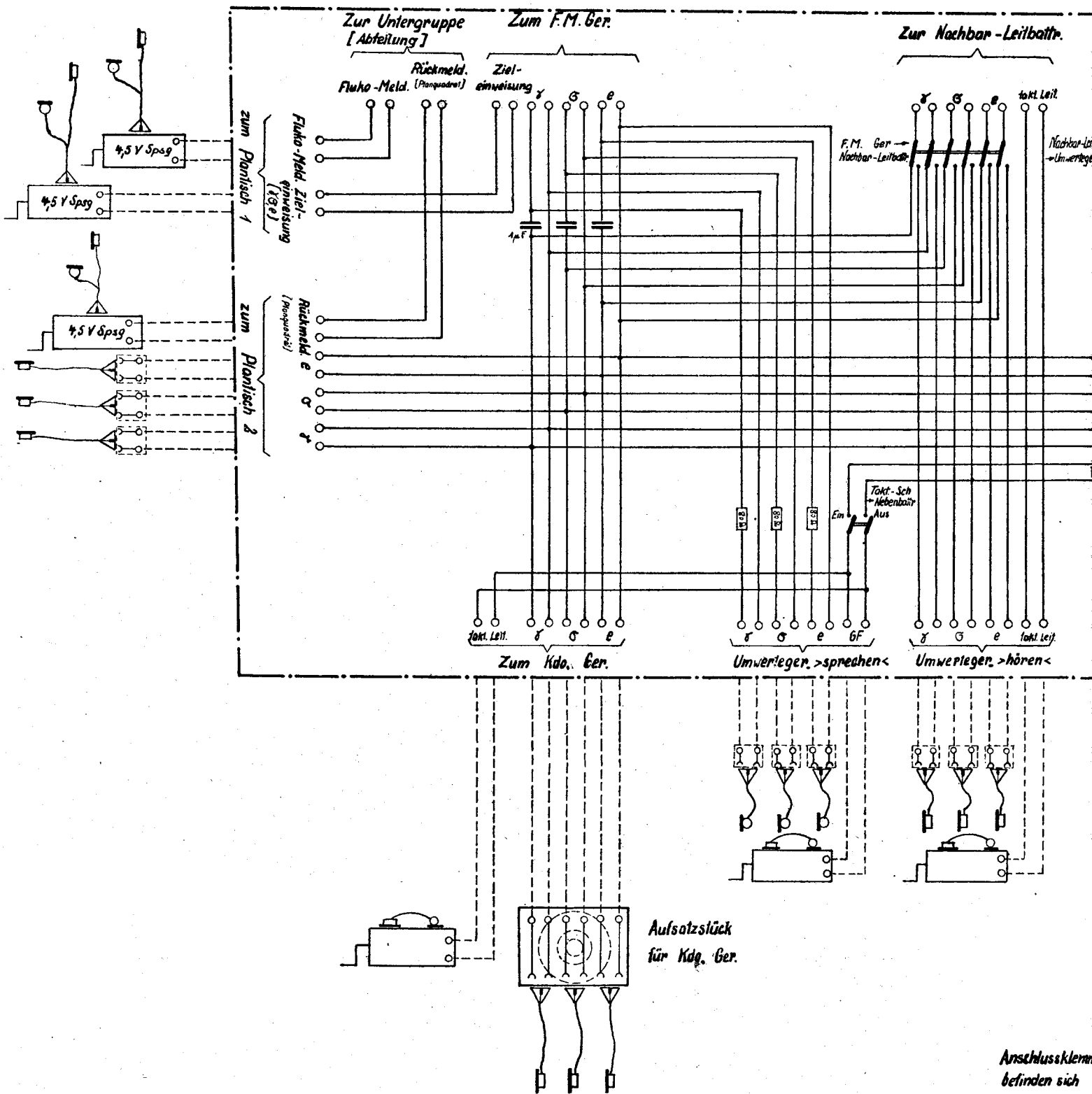
Höhenwinkelskala für Kdo.Ger. 36
(Em. 4 m R. (H) 34 und 36)



Nachrichtenverbindungen
in einer Nebenbatterie



Schaltkasten für Leitbatterie



Anschlussklemmen befinden sich innerhalb des Schaltkastens

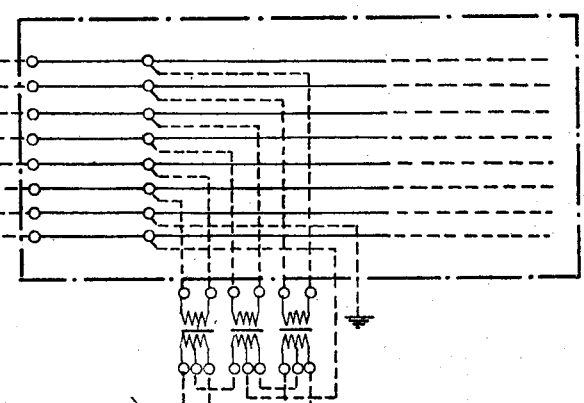
4,5 V Batterie

r-Leitbatt.

to kt. Leit.
Nachbar-Leitbatt
→ Umwerlegen

zur Fernsprecheinleitertafel

Fernsprechverteilerkasten

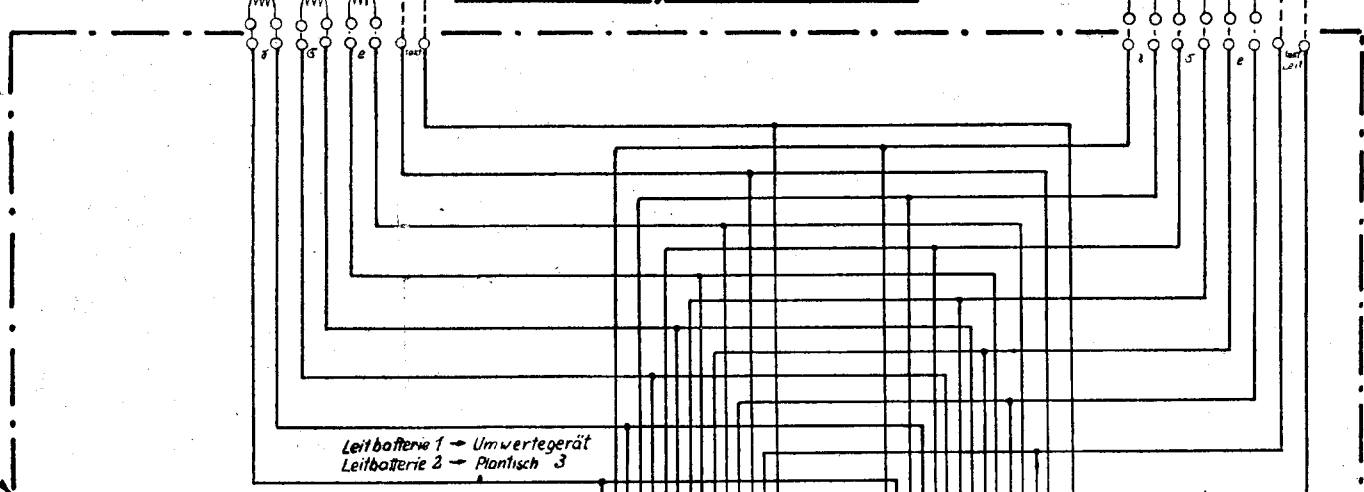


zu Nebenbatterien
zur Scheinwerferumwertung und zum Leitscheinwerfer

Leitbatterie 1

Leitbatterie 2

Schaltkasten für Nebenbatterie

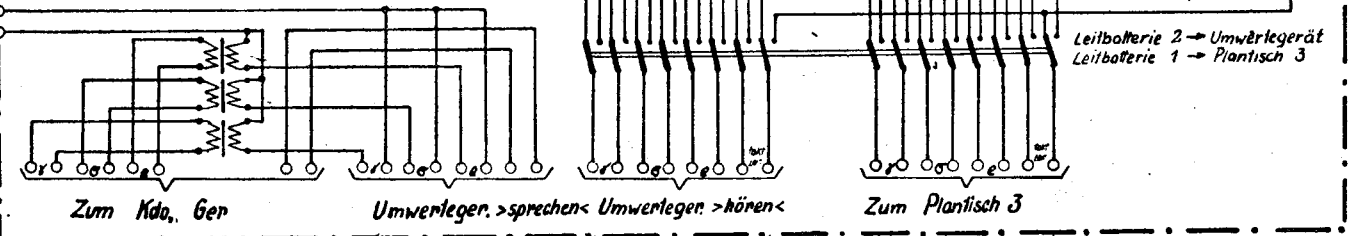


Leitbatterie 1 → Umwertergerät
Leitbatterie 2 → Plantisch 3

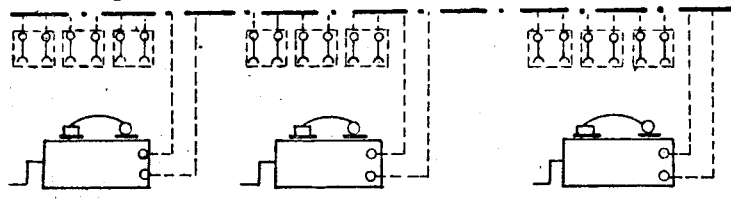
Leitbatterie 2 → Umwertergerät
Leitbatterie 1 → Plantisch 3

Anschlussklemmen
befinden sich
innerhalb des
Schaltkastens

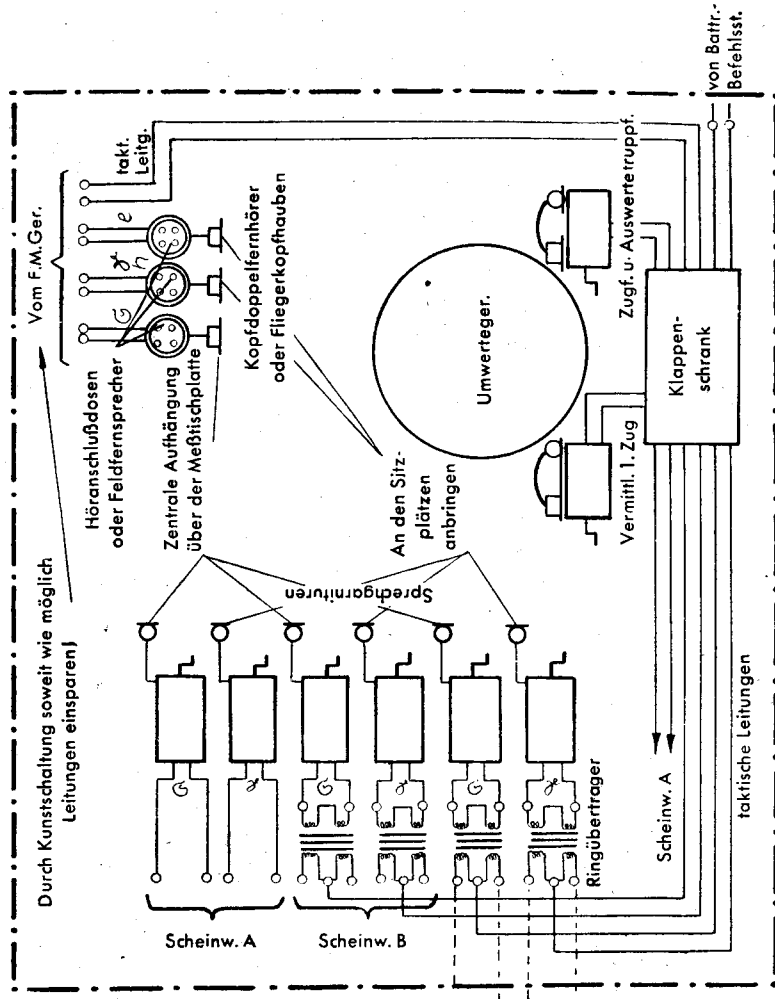
4,5 V Batterie



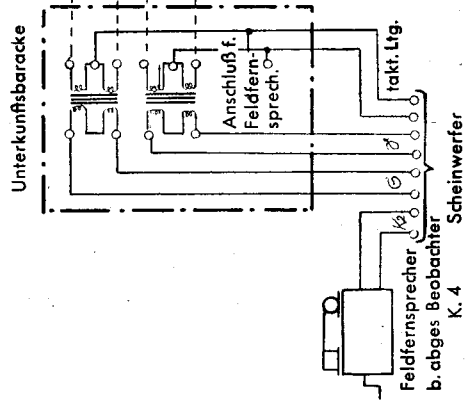
Anschlüsse
wie bei Leitbatterie



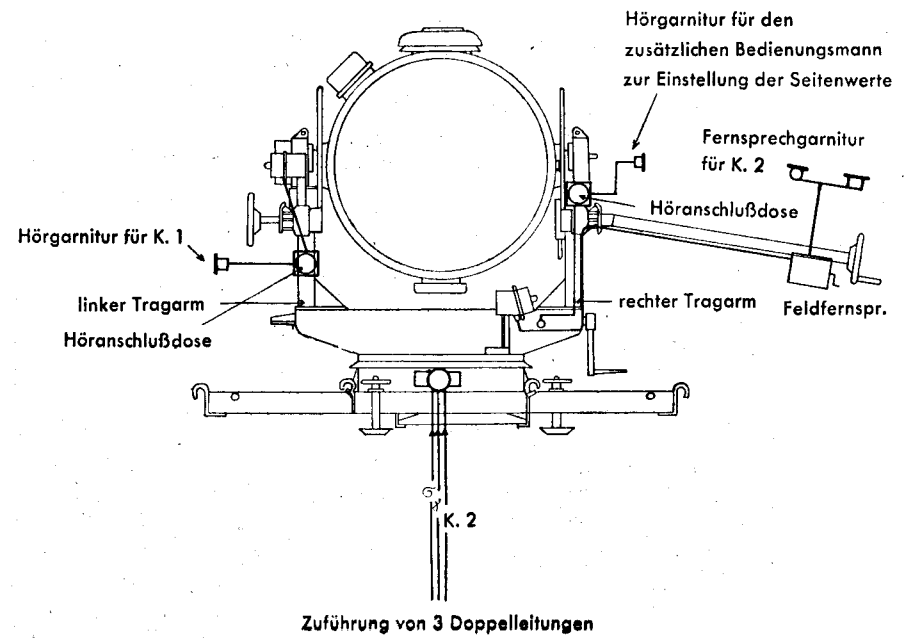
Nachrichtenverbindungen in einer Scheinwerfer- Umwertung und Scheinwerfer-Stellung



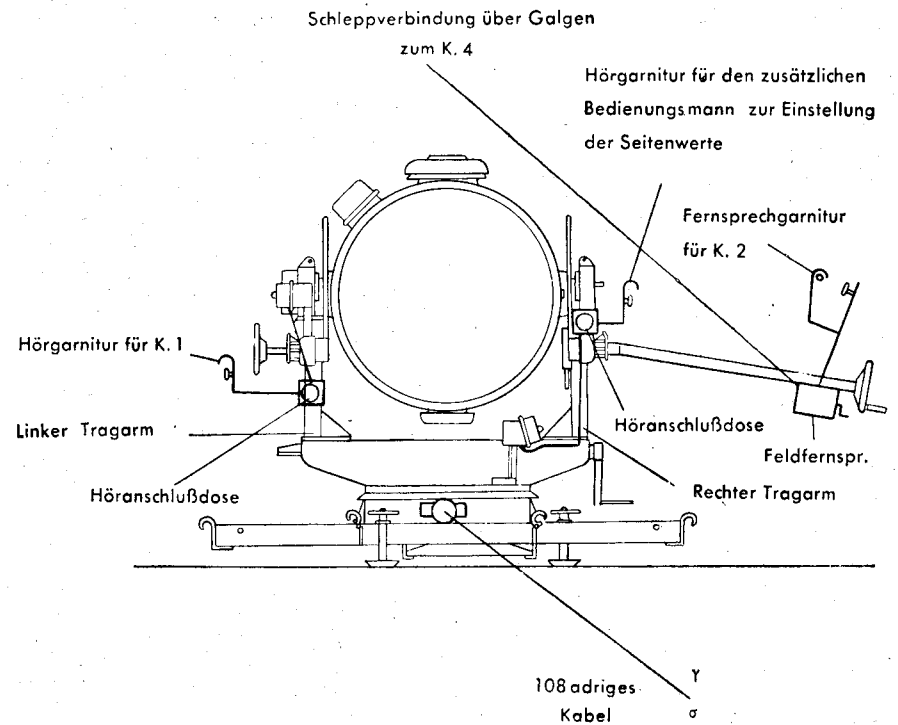
Umwertebaracke



Zuführung der Fernsprechverbindungen am Flakscheinwerfer



Zuführung der Fernsprechverbindungen am Flakscheinwerfer bei wahlweiser Zusammenarbeit mit F.M.Ger. und R.R.H.



Leistungsübersicht.

Flakscheinwerferzug durch F.M.Ger. über Umwertung gesteuert.

Anflug Nr.: 1-145

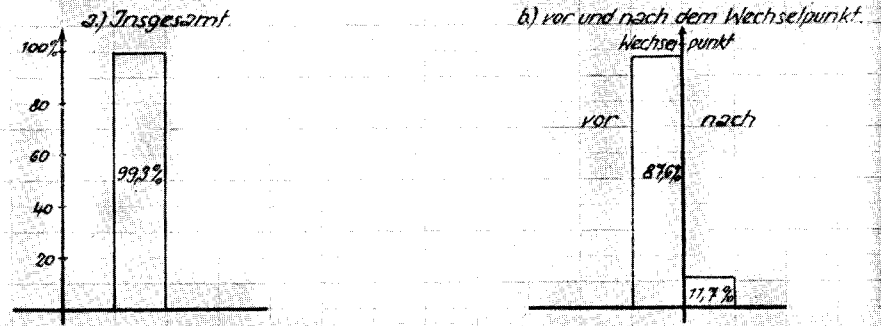
Zielhöhe: 1500-3000m

Zeit: 10.7 - 26.7.1941.

Zielmaschine: Ju 86, He 111.

Zielgeschw: 53,3-72,2 m/s.

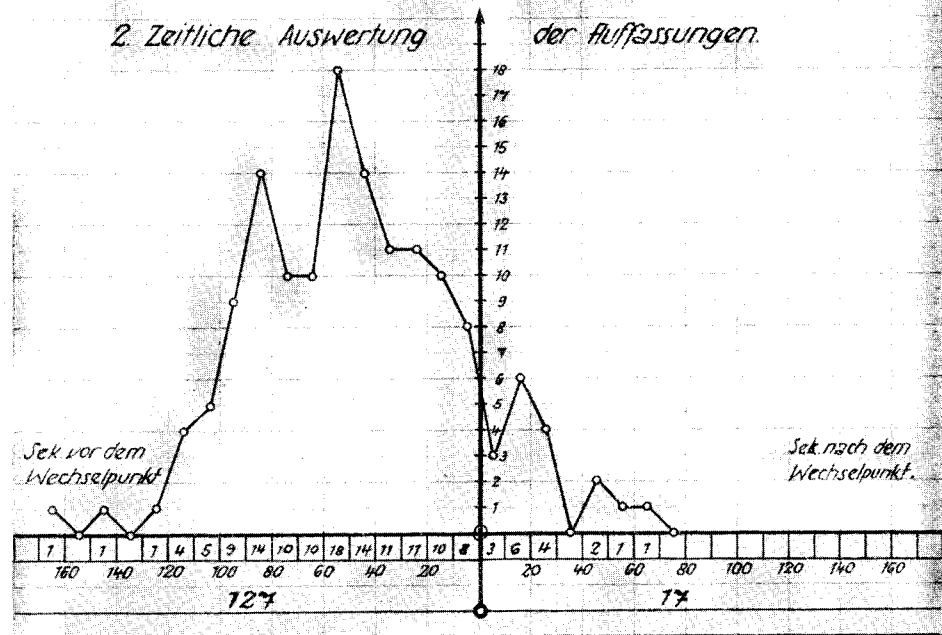
1. Prozentsatz des Erfassens



Anzahl der Messungen.

2. Zeitliche Auswertung

der Auffassungen.



3. Mittlere Zeit der Auffassung vor dem Wechselpunkt 56,2 sek.

4. Suchzeit des Lichtkegels 28,8 sek.

Tagesversuch													Aufschreibung der Meßzeiten			Stellung: A, B, C	
Zielmaschine: Ju 86													Zielgeschw.: 72 m/Sek			Datum: 10./14. 7. 41	
Anflug Nr.	Zielhöhe gemessen hm	Schw. A Licht Sammellicht auf erfaßt		Schw. B Licht Sammellicht auf erfaßt		Schw. C Licht Sammellicht auf erfaßt		F.M.Ger. Wechsel- punkt		Lfd. Nr.	1. erfassender Scheinwerfer vor dem Erfassen vor dem Wechsel Suchzeit Wechselpunkt punkt in Sekunden		Bemerkungen				
		↑	↓	↑	↓	↑	↓	↑	↓		Übertrag						
2	15	30	75	35	96	34	—	107	1	1	45	32					
6	15	21	21	35	59	28	160	96	2	2	0	75					
9	15	21	176	19	141	90	148	92	3	3	122	—					
10	15	37	135	39	159	37	—	118	4	4	98	—					
11	30	31	37	38	48	35	37	32	5	5	2	—					
12	30	10	54	22	—	9	—	126	6	6	44	72					
13	30	12	16	14	—	12	—	68	7	7	4	52					
14	30	11	12	15	20	11	100	43	8	8	1	31					
16	30	24	26	21	31	22	34	77	9	9	2	51					
17	30	57	76	61	163	57	58	117	10	10	1	59					
									Summe		319	372					

Zeitliche Auswertung Zeitstrichliste

(Wann vor dem Wechsellpunkt oder nach dem Wechsellpunkt mit Sammellicht erfaßt?)

Zielhöhe: 1500-3000

Zielmaschine: Ju 86

Datum: 10./14.7.41

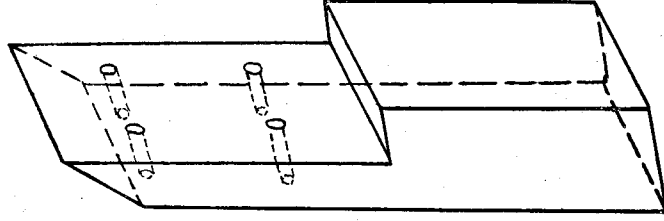
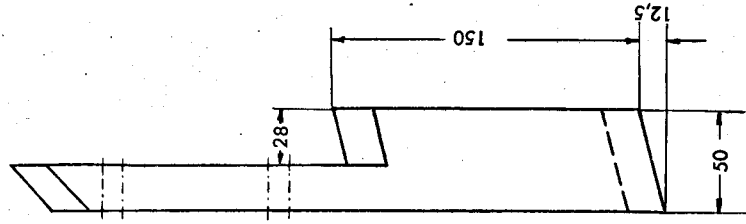
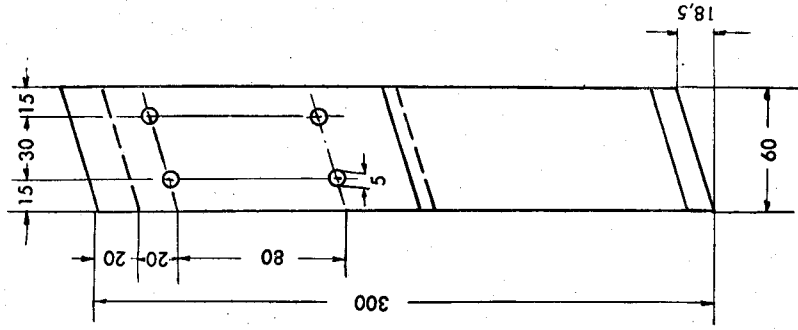
Zeit: 16⁰⁰,18⁰⁰

10⁰⁰,12⁰⁰

Tagesübung mit O.P.G. ~~G.P.V.~~

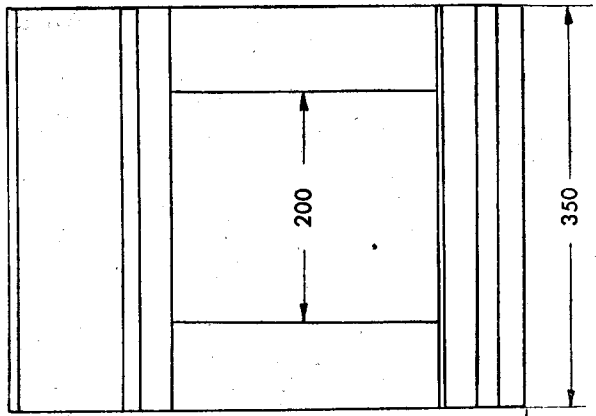
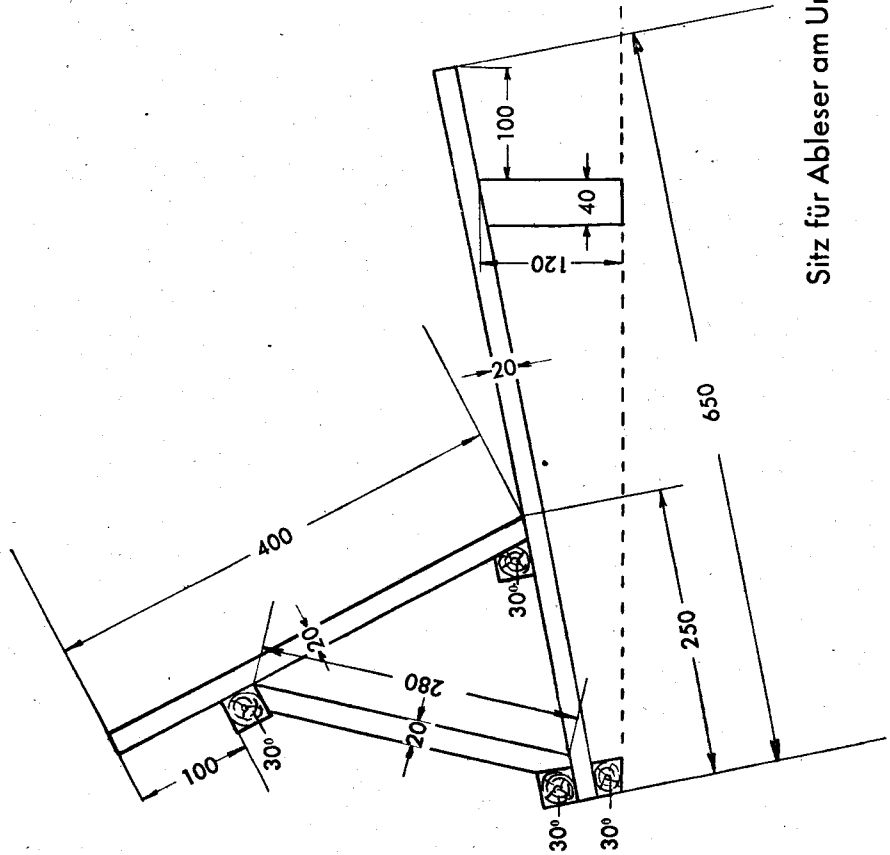
~~Nachtübung~~

Lfd. Nr.	Anflug Nr.	Sek. vor dem Wechsellpunkt										Sek. nach dem Wechsellpunkt																
		120	110	100	90	80	70	60	50	40	30	20	10	W	10	20	30	40	50	60	70	80	90	100	110	120		
Übertrag:																												
Scheinwerfer		A	B	C	A	B	C	A	B	C	A	B	C	A	B	C	A	B	C	A	B	C	A	B	C	A	B	C
1	2																											
2	6																											
3	9																											
4	10																											
5	11																											
6	12																											
7	13																											
8	14																											
9	16																											
10	17																											
Summe:																												

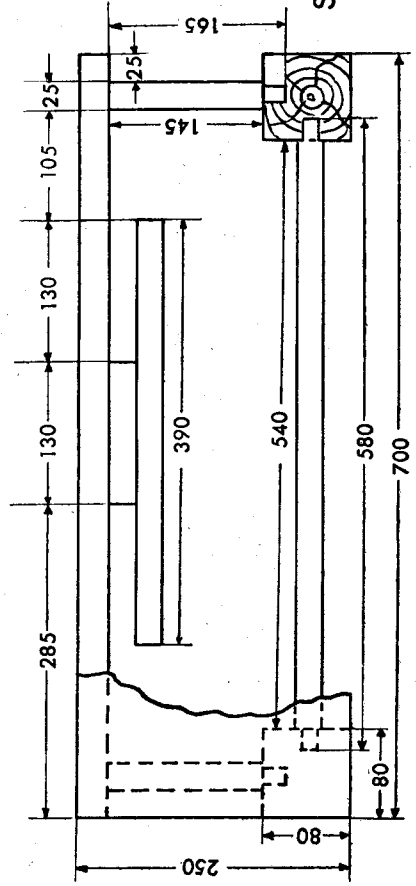
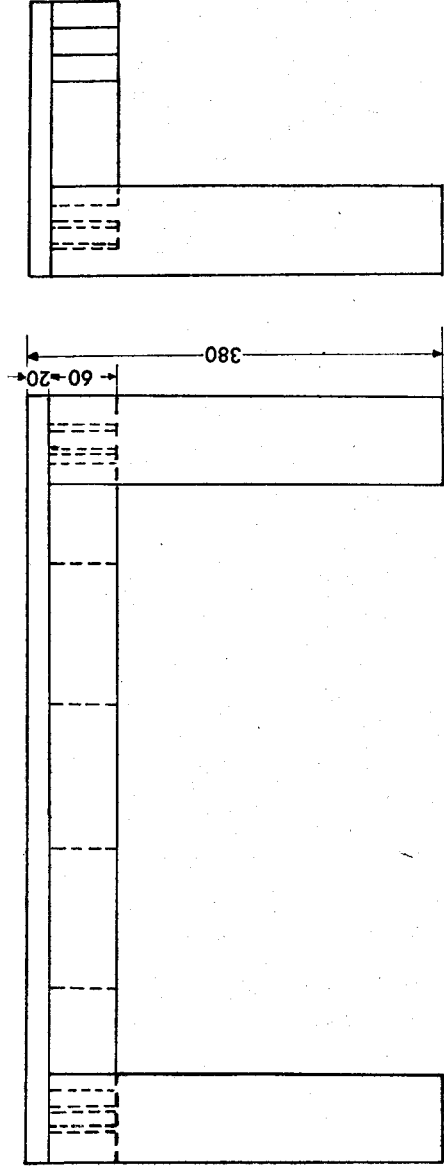


perspektivische Ansicht

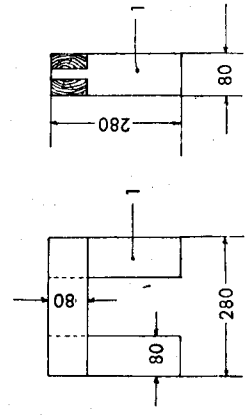
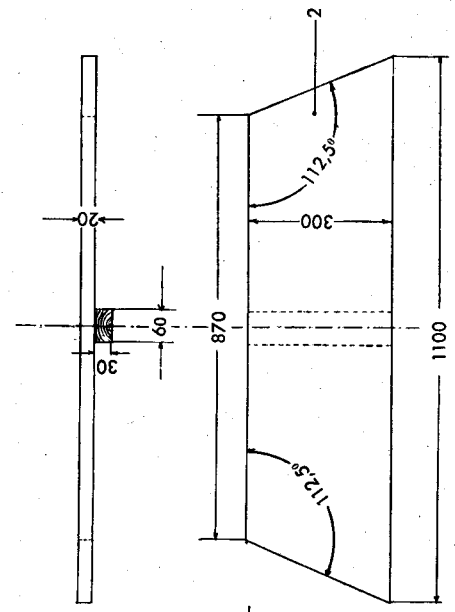
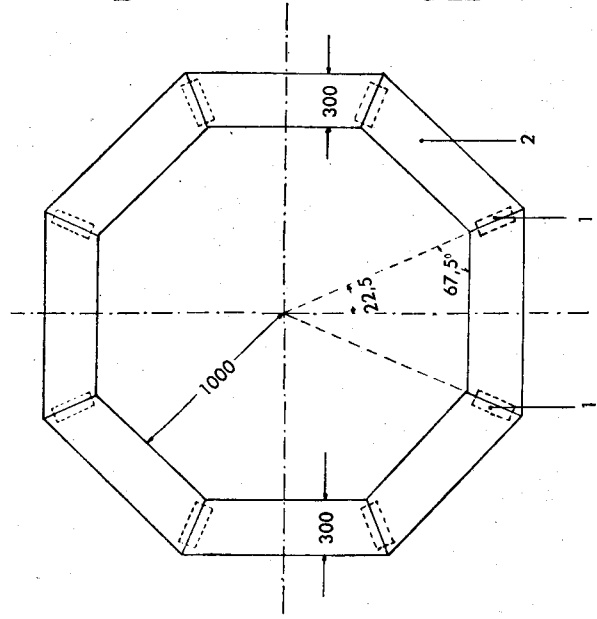
Verlängerung der Tischbeine am Umwertegerät



Sitz für Ableser am Umwertegerät



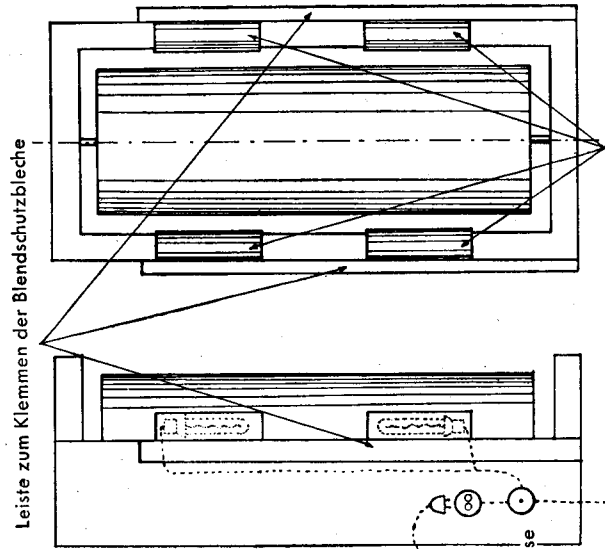
Sitz für Einsteller am Umvertegerät



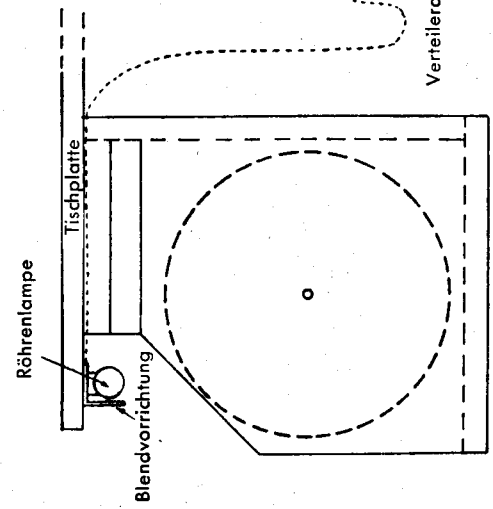
Teil	Benennung	Stück	Material
1	Bock	8	Holz, Fichte
2	Laufbrett	8	Holz, Fichte

Laufsteg für Umwertegerät

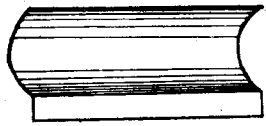
Ausgangstrommel



Eingangstrommel



Blendschutzblech

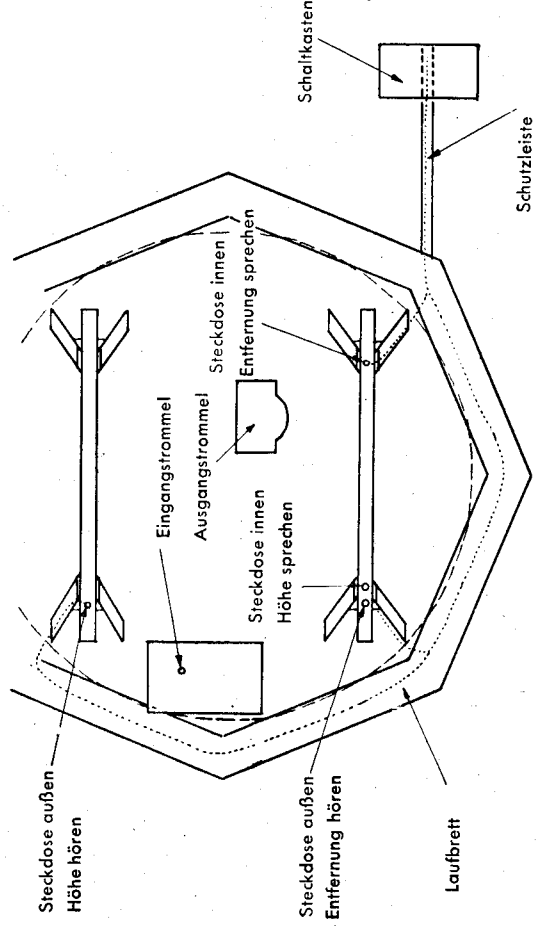
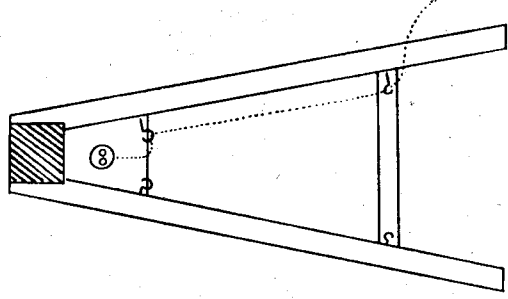
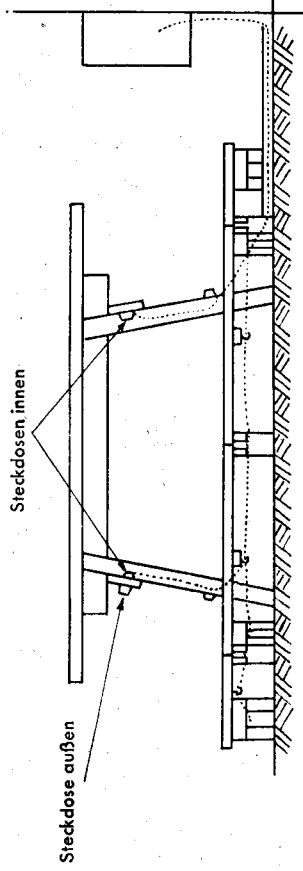


4 Röhrenlampen mit Blendschutzblechen

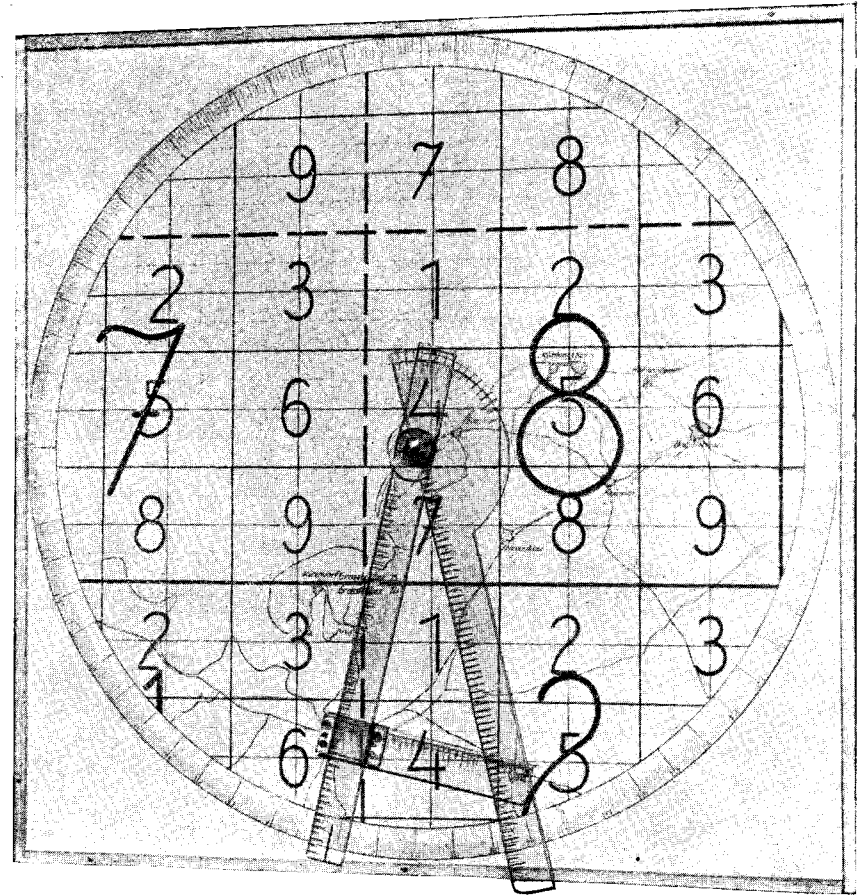
Kupplungsstück

Anschluß an das Netz

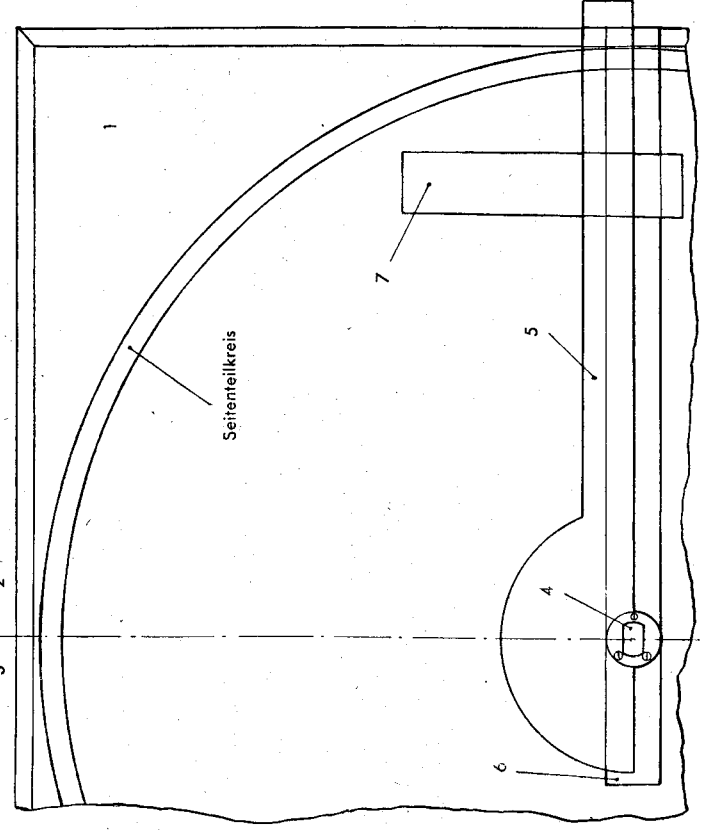
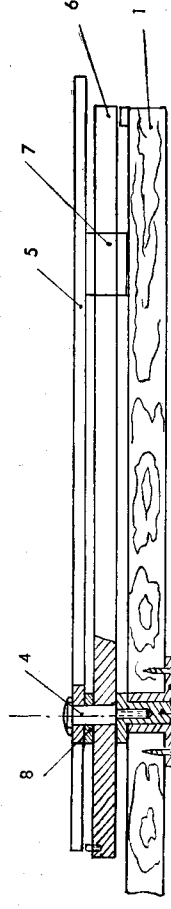
Beleuchtung an der Eingangs- und Ausgangstrommel am Umvertegerät



Verlegung der Nach-
richtenverbindungen
am Umvertegerät

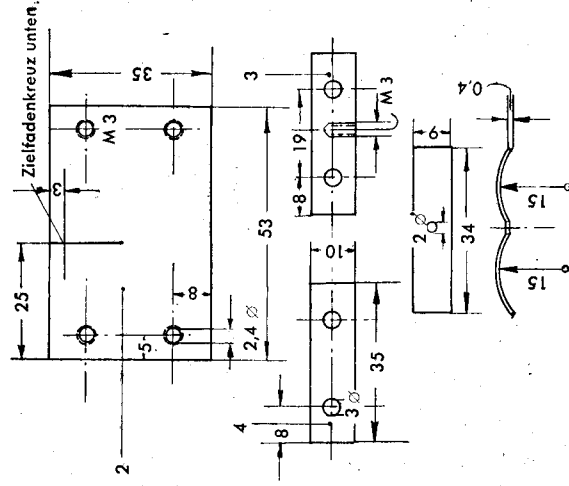
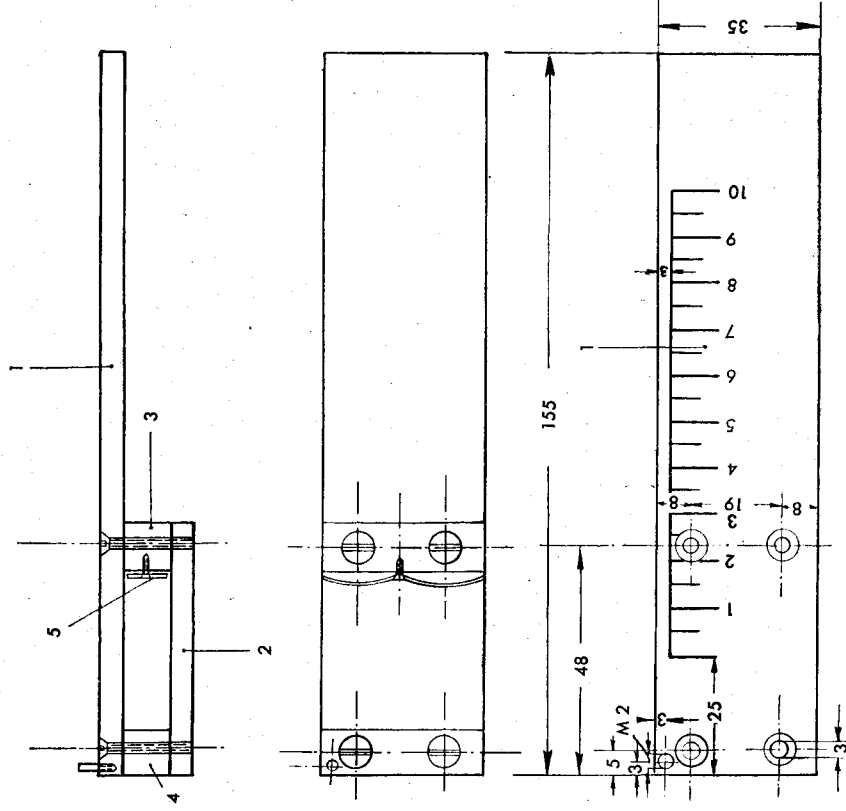


Plantisch

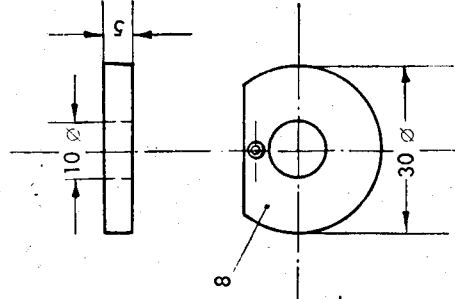
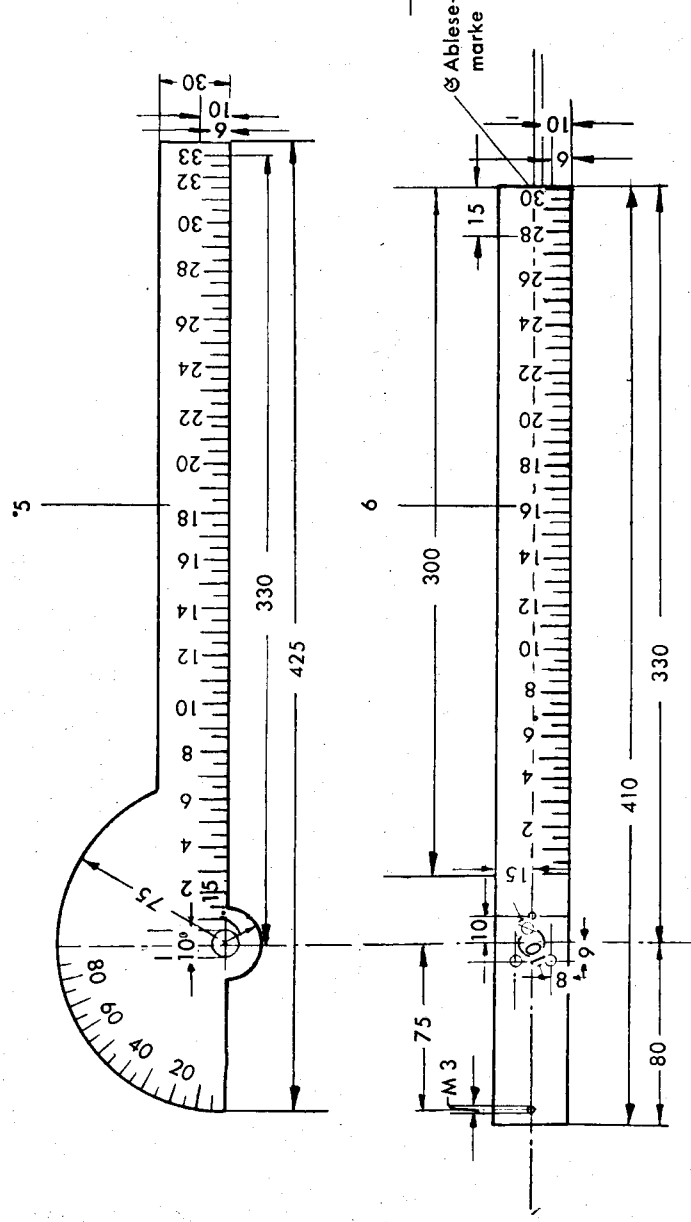


Teil	Benennung	Zahl	Material
1	Sperrholzplatte	1	s. n.
2	Flanschlager	1	St 32
3	Lagerbolzen	1	St 32
4	Führungsbolzen	1	St 32
5	e-Arm	1	Plexi-Glas
6	ek-Arm	1	Plexi-Glas
7	Schieber	1	Plexi-Glas
8	Distanzscheibe	1	Plexi-Glas

Plantisch

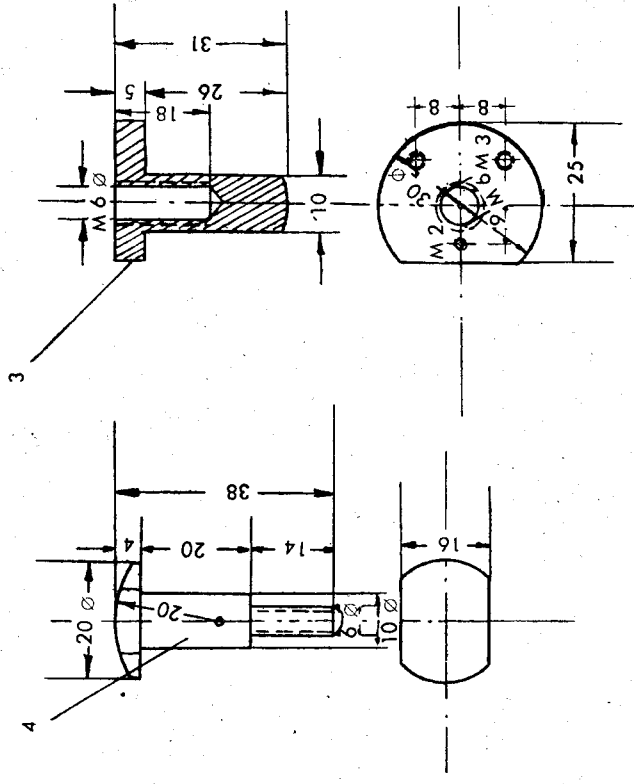


Teil	Benennung	Stück	Material
1	Höhenlineal	1	Plexi-Glas
2	Deckplatte	1	Plexi-Glas
3	Führungsleiste	1	Plexi-Glas
4	Führungsleiste	1	Plexi-Glas
5	Blattfeder	1	St. 50.60



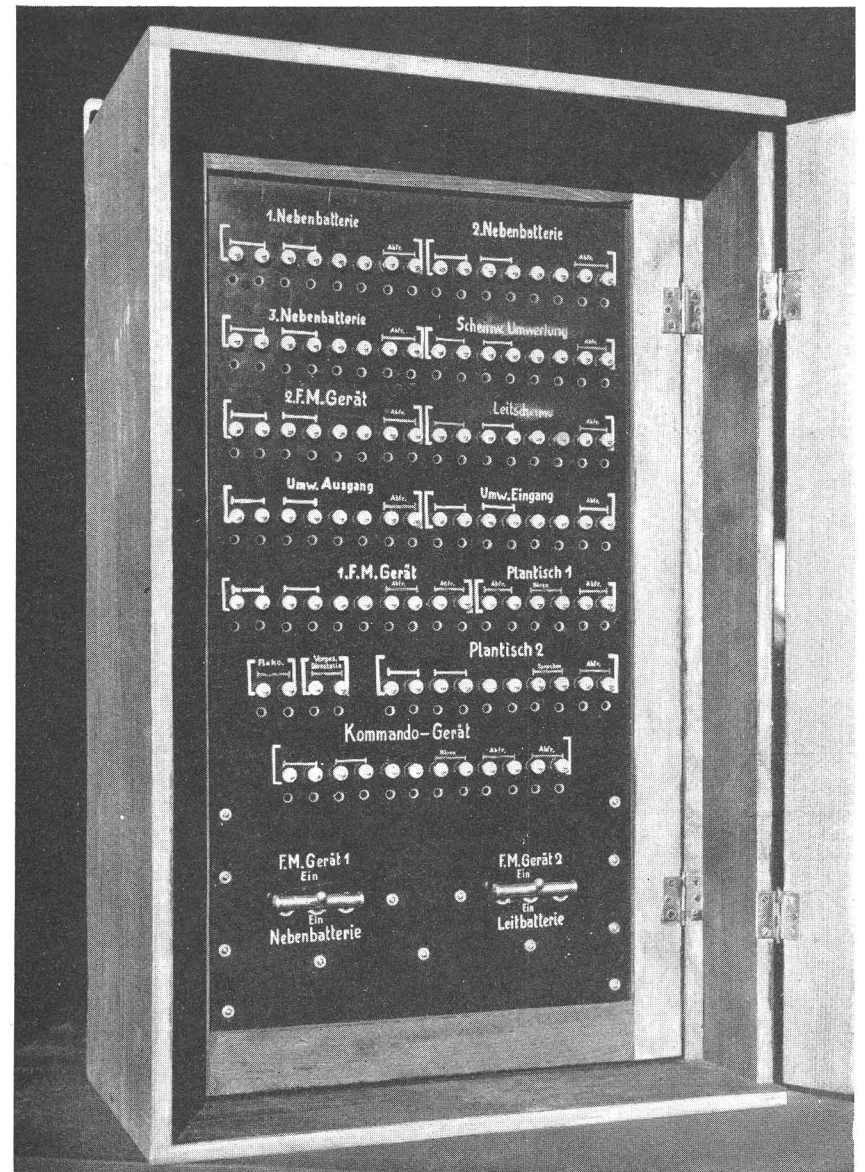
Teil	Benennung	Zahl	Material
5	e-Arm	1	Plexi-Glas
6	e _x -Arm	1	Plexi-Glas
8	Distanzscheibe	1	Plexi-Glas

e-Arme für Plantisch

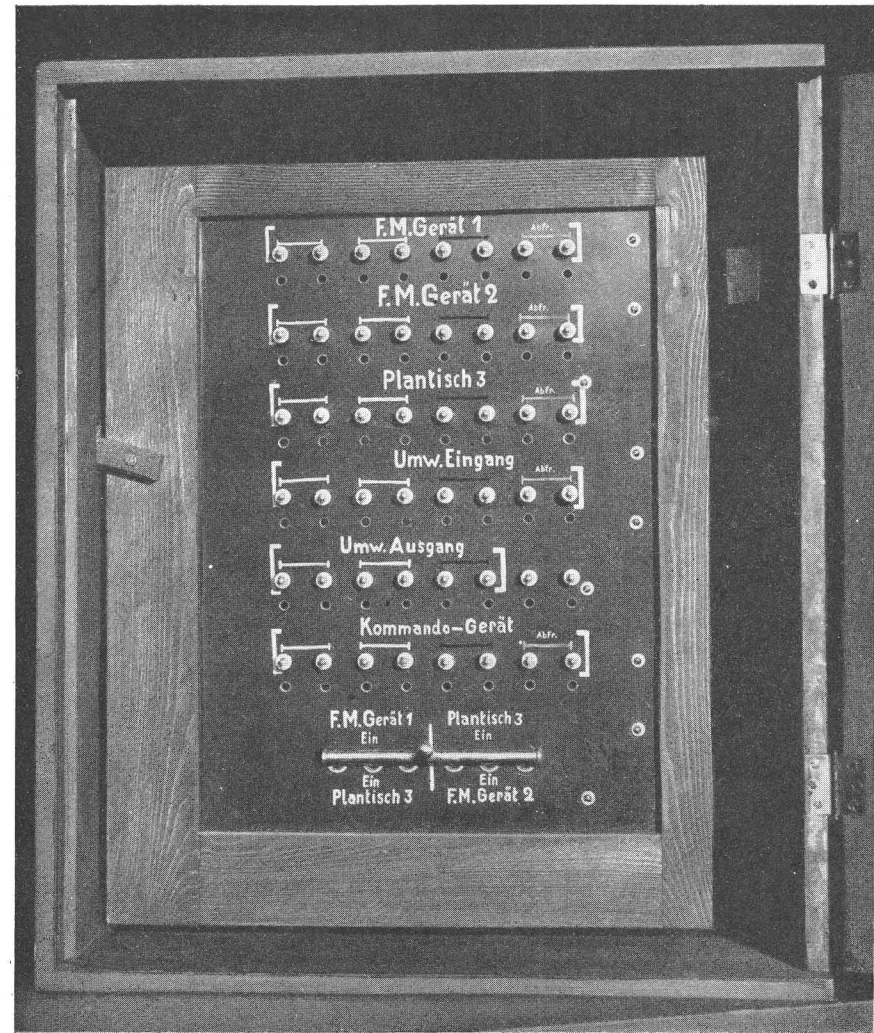


Drehteile für Plantisch

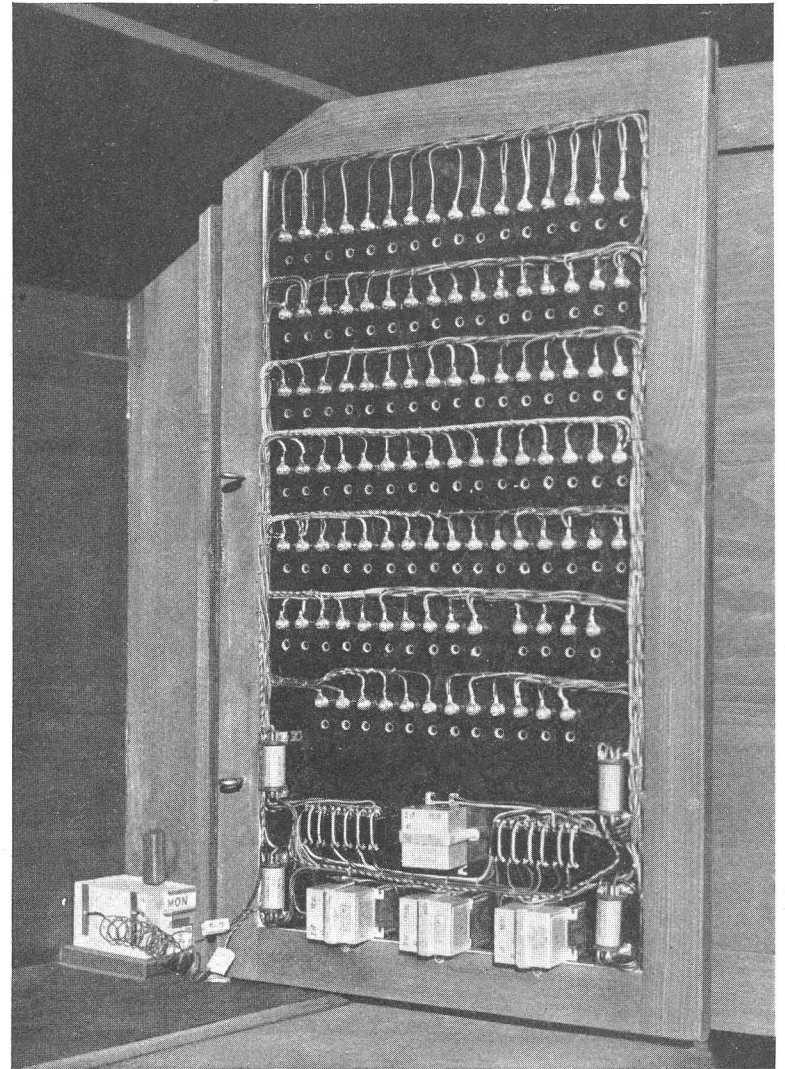
Teil	Benennung	Zahl	Material
2	Flanschlager	1	St 32
3	Lagerbolzen	1	St 32
4	Führungsbolzen	1	St 32



Schaltkasten für Leitbatterie
(geöffnet)

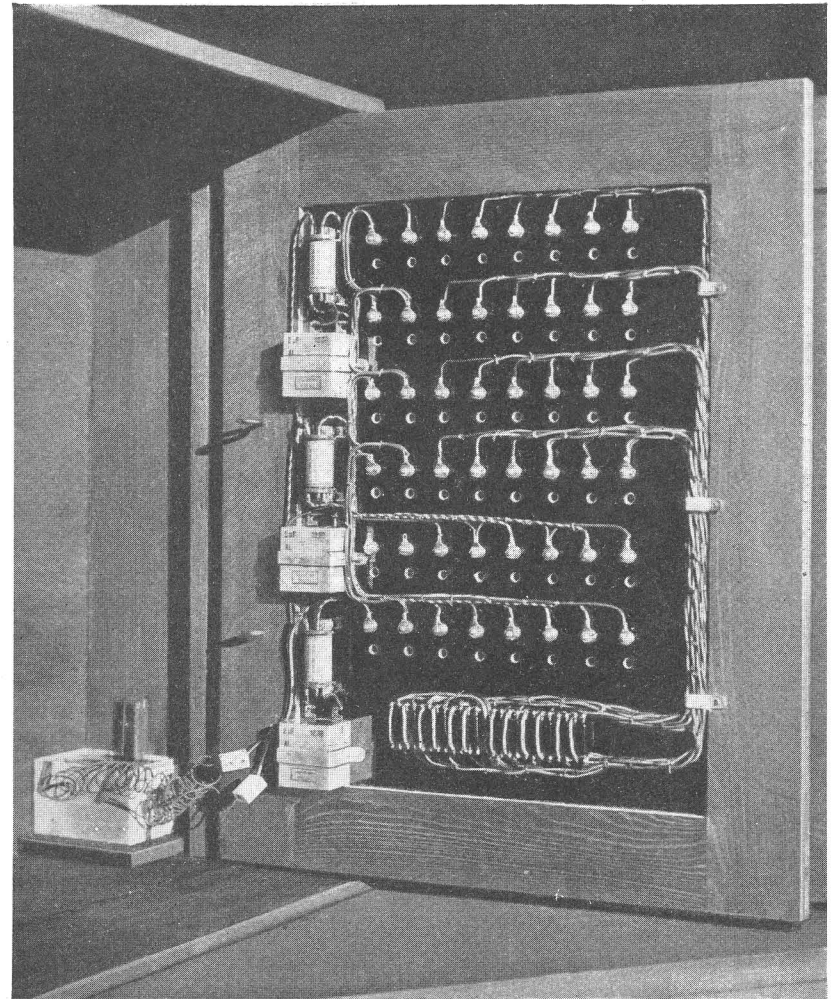


Schaltkasten für Nebenbatterie
(geöffnet)



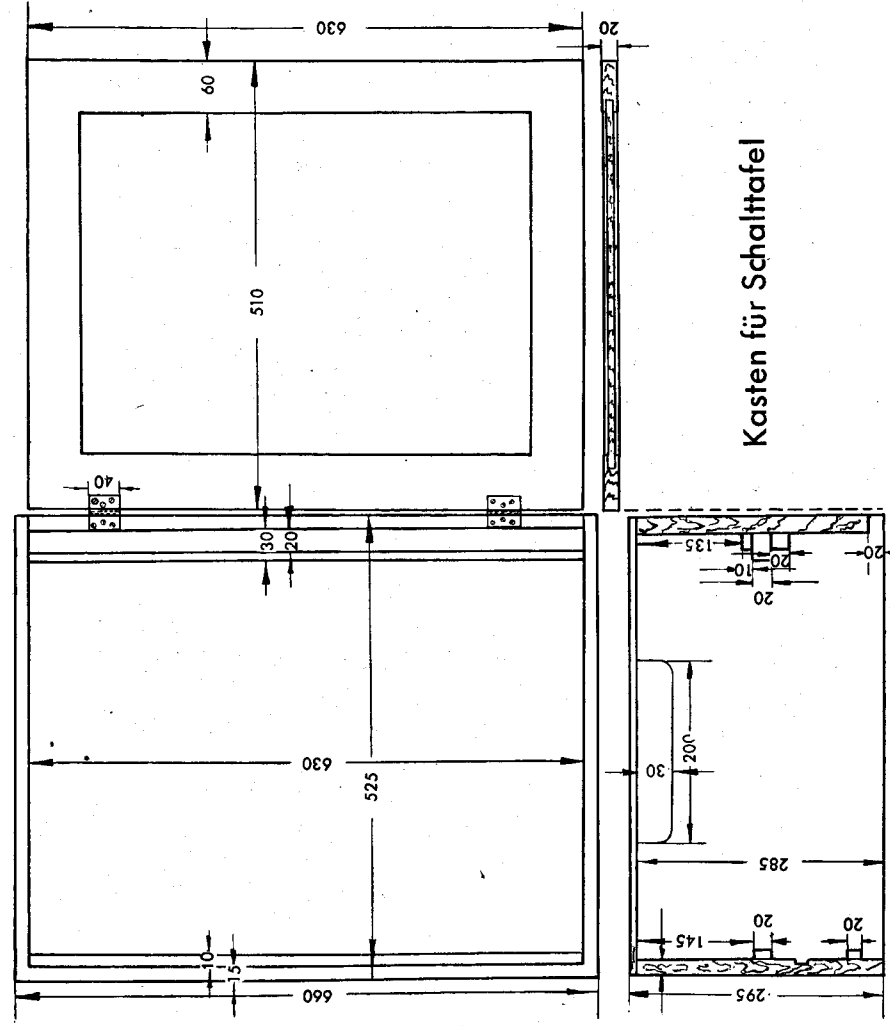
Schaltkasten für Leitbatterie
(hintere Ansicht)

Der Schaltkasten ist eine Versuchsanfertigung. Die Schaltung entspricht nicht genau der endgültigen Schaltung der Anlage 33. Die Aufnahme ist zum besseren Verständnis beigefügt.

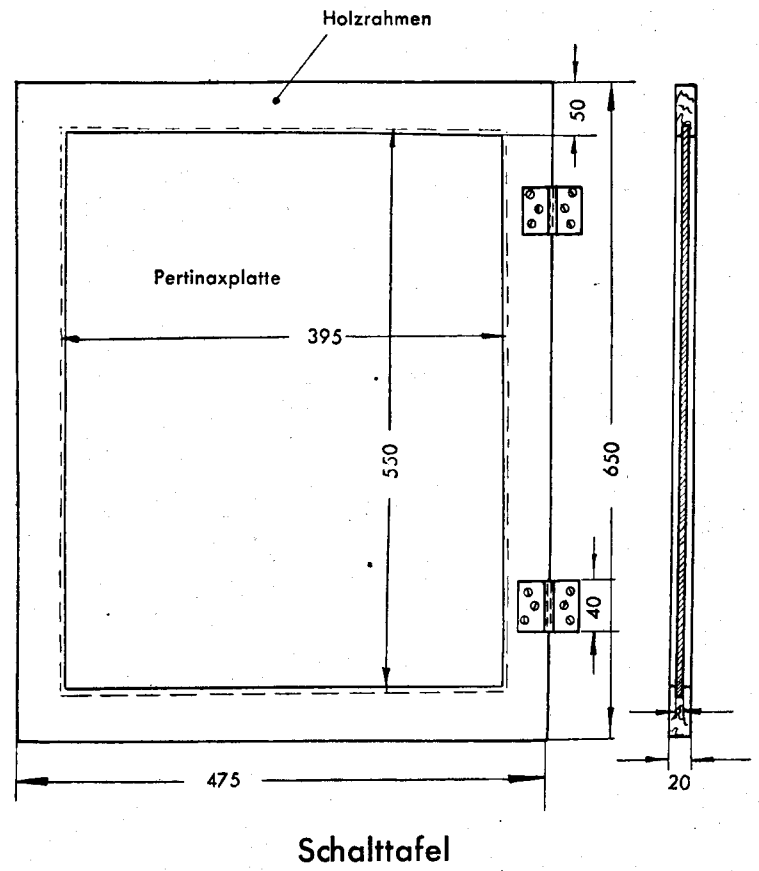


Schaltkasten für Nebenbatterie
(hintere Ansicht)

Der Schaltkasten ist eine Versuchsanfertigung. Die Schaltung entspricht nicht genau der endgültigen Schaltung der Anlage 34. Die Aufnahme ist zum besseren Verständnis beigelegt.



Kasten für Schalttafel



Zu Schalttafel zum Schaltkasten für Leitbattr.

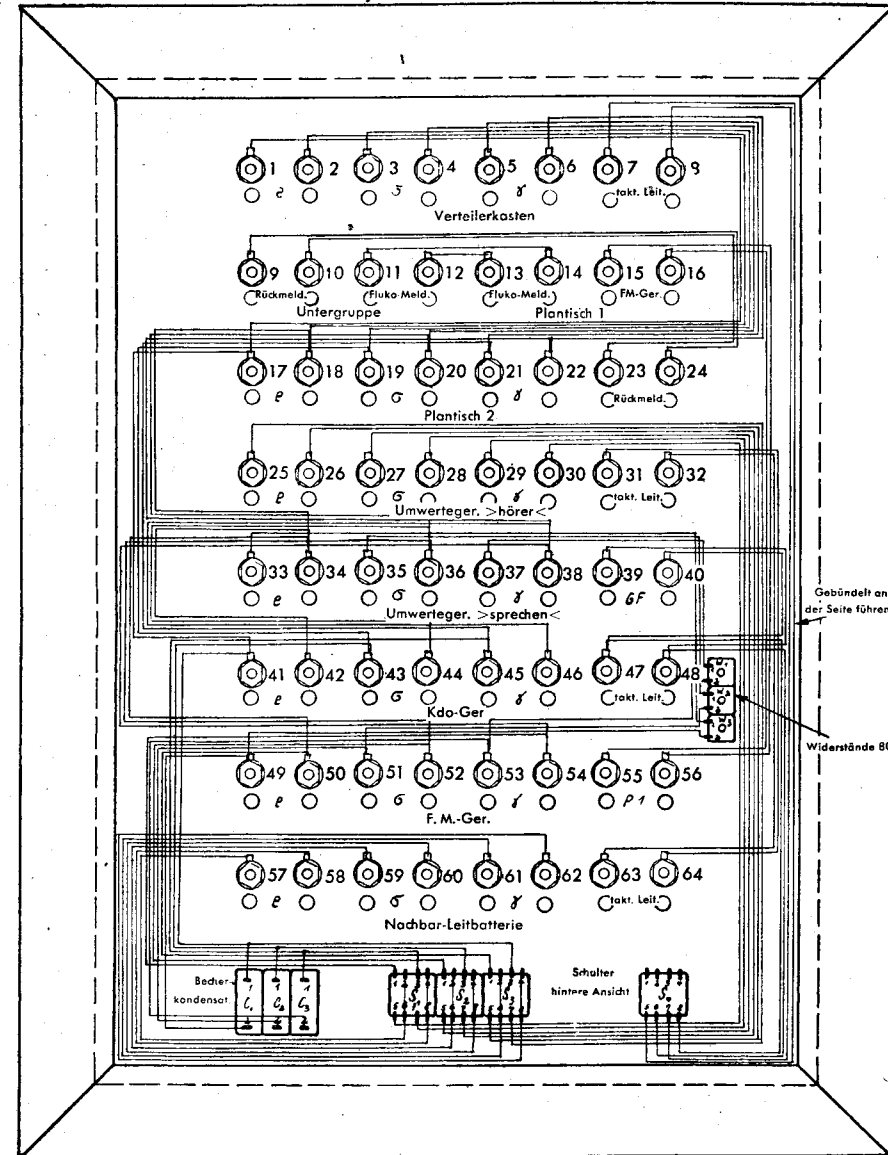
1—17	31—64	59—S ₂ 6
2—18	32—63	60—S ₂ 8
3—19	33—W ₃ 1	61—S ₃ 6
4—20	34—42	62—S ₃ 8
5—21	35—W ₂ 1	S ₂ 2—S ₁ 6
6—22	36—44	S ₃ 3—C ₃ 1
7—S ₄ 5	37—W ₁ 1	S ₄ 4—S ₁ 8
8—S ₄ 7	38—46	S ₂ 2—S ₂ 6
9—24	39—48	S ₂ 3—C ₂ 1
10—23	40—47	S ₂ 4—S ₂ 8
11—14	41—C ₁ 1	S ₂ 2—S ₃ 6
12—13	42—34	S ₃ 3—C ₁ 2
15—56	43—C ₂ 1	S ₃ 4—S ₃ 8
16—55	44—36	W ₁ 2—49
17—41	45—C ₃ 1	W ₂ 2—51
18—34	46—38	W ₃ 2—53
19—43	47—S ₄ 8	
20—36	48—S ₄ 6	
21—45	49—C ₁ 2	
22—38	50—S ₃ 1	
25—S ₃ 7	51—C ₂ 2	
26—S ₃ 5	52—S ₂ 1	
27—S ₂ 7	53—C ₃ 2	
28—S ₂ 5	54—S ₁ 1	
29—S ₁ 7	57—S ₁ 6	
30—S ₁ 5	58—S ₁ 8	

Zeichenerklärung:

W = Widerstand
C = Kondensator
S = Schalter

Beispiel:

S₄7 bedeutet:
4. Schalter
7. Anschluß



Schalttafel zum Schaltkasten für Leitbatterie

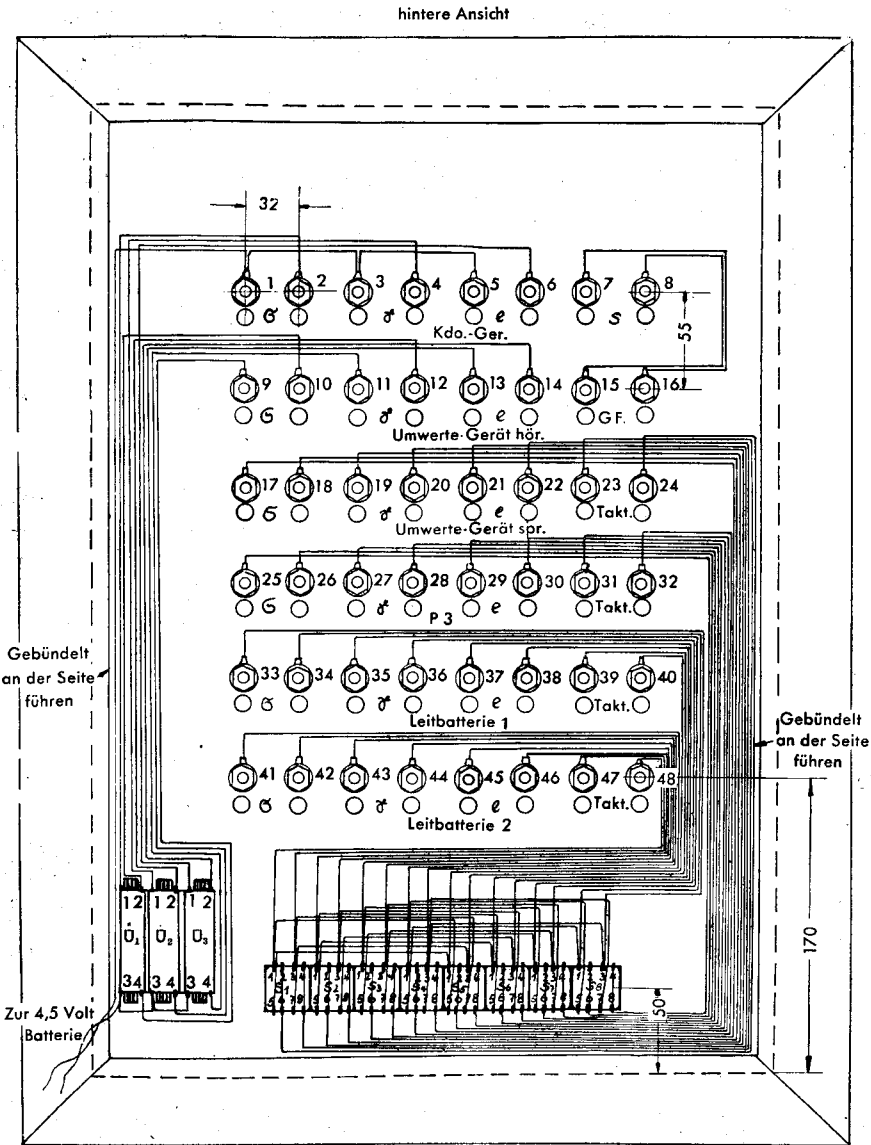
Zwischen diesen bezeichneten Anschlüssen ist eine Drahtverbindung herzustellen.

Zu Schalttafel für Nebenbatterie-Schaltkasten

1—+4,5	29—S ₈	S ₁ 4—S ₁ 8
Volt-Battr.		
2—Ü ₁ 1	31—S ₈	S ₁ 5—S ₅ 1
3—1	30—S ₆ 6	S ₁ 7—S ₅ 3
4—Ü ₂ 1	32—S ₆ 6	S ₂ 1—S ₆ 5
5—3	33—S ₆ 3	S ₂ 2—S ₆ 6
6—Ü ₃ 1	34—S ₈ 1	S ₂ 3—S ₆ 7
7—16	35—S ₇ 3	S ₂ 4—S ₂ 8
8—15	36—S ₇ 1	S ₂ 5—S ₆ 1
9—Ü ₁ 4	37—S ₆ 3	S ₂ 7—S ₆ 3
10—Ü ₁ 2	38—S ₈ 1	S ₃ 1—S ₇ 5
11—Ü ₂ 4	39—S ₆ 3	S ₃ 2—S ₅ 5
12—Ü ₂ 2	40—S ₅ 1	S ₃ 3—S ₇ 7
13—Ü ₃ 4	41—S ₄ 3	S ₃ 4—S ₃ 8
14—Ü ₃ 2	42—S ₄ 1	S ₃ 5—S ₇ 1
17—S ₄ 8	43—S ₃ 3	S ₄ 1—S ₈ 5
18—S ₄ 6	44—S ₃ 1	S ₄ 2—S ₄ 6
19—S ₃ 8	45—S ₂ 3	S ₄ 3—S ₈ 7
20—S ₃ 6	46—S ₂ 1	S ₄ 4—S ₄ 8
21—S ₂ 8	47—S ₁ 3	S ₄ 5—S ₈ 1
22—S ₂ 6	48—S ₁ 1	S ₄ 7—S ₈ 3
23—S ₁ 8	Ü ₁ 3—4,5	S ₅ 2—S ₅ 6
	Volt-Battr.	
24—S ₁ 6	Ü ₂ 3—Ü ₁ 3	S ₅ 4—S ₅ 8
25—S ₈ 8	Ü ₃ 3—Ü ₂ 3	S ₆ 2—S ₆ 6
26—S ₆ 6	S ₁ 1—S ₅ 5	S ₆ 4—S ₆ 8
27—S ₇ 8	S ₁ 2—S ₅ 6	S ₇ 2—S ₇ 6
28—S ₇ 6	S ₁ 3—S ₅ 7	S ₇ 4—S ₇ 8
	S ₃ 7—S ₇ 3	S ₈ 2—S ₈ 6
		S ₈ 4—S ₈ 8

Zeichenerklärung:
Ü = Übertrager

Zwischen diesen bezeichneten Anschlüssen ist eine Drahtverbindung herzustellen.



Schalttafel zum Schaltkasten für Nebenbatterie

